

蒸気用直動式減圧弁

RE1 型

取扱説明書



 株式会社 **ミヤワキ**

このたびは、お買い上げまことに ありがとうございます。

ミヤワキ製RE1型は、蒸気用直動式減圧弁です。

正しく安全にご使用いただくために、本取扱説明書をお読みください。また適時にご活用いただけるように、お読みになった後もいつでも取り出せる所に保管してください。

安全マークについて

本取扱説明書は、次の警告表示、注意表示を適所に挿入しています。



人の死亡もしくは重傷を負う可能性が想定される内容を記します。



人が傷害を負う可能性、及び物的損害のみの発生が想定される内容を記します。

目次

1	仕様と表示	1
2	構成部品	2
3	取付け	3
4	圧力調整方法	9
5	保守	10
6	分解図	13
7	故障の原因と処置	14
8	製品保証	16
9	シリアルナンバー(S. No.)表示	17
10	主な特殊仕様	18

1 仕様と表示



警告

本製品を最高許容圧力より高い圧力で使用しないでください。
また、最高許容温度より高い温度で使用しないでください。

下記の項目は、製品ネームプレートもしくは本体側面に記してあります。誤った使用を避けるため、これらの表示をご確認ください。

- 1) 一次側圧力範囲 (PRIMARY P.) : 減圧弁が正常に作動する一次側の使用圧力範囲。
- 2) 設定圧力調整範囲 (SECONDARY P.) : 減圧弁にて調整できる二次側の圧力範囲。
- 3) 最高使用温度 (MAX.T.) : 減圧弁が正常に作動する最高温度。
- 4) 呼び径 (Size) : A 呼称(mm) にて接続口径を表示。
- 5) 製造年 : S. No.に記した 4 桁のうち左 2 桁に西暦の下 2 桁を表示。

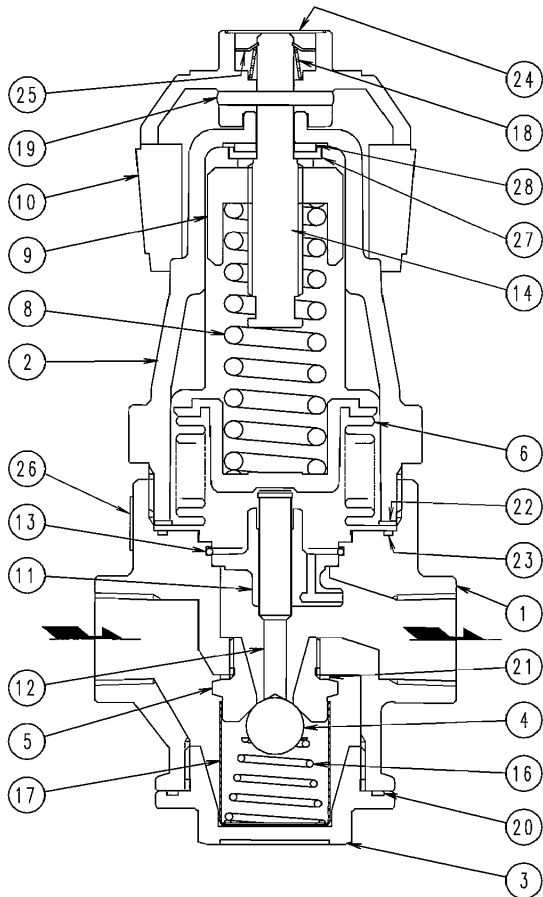
本製品の底面プラグに刻印されています。
- 6) 流れ方向 : 流体の流れ方向を矢印で表示。
- 7) 型式 : 製品の型式番号を表示。

- この取扱説明書で記載しています写真・図等は、代表製品のものを使用しております。寸法その他の仕様については、製品カタログ等別途の資料をご覧ください。

2 構成部品

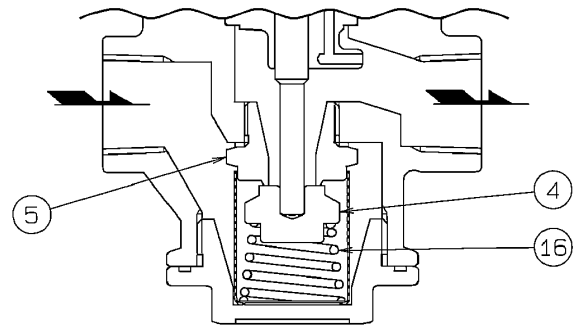
RE1

RE1-4 型



1. ボデー
3. プラグ
4. バルブ
5. バルブシート
6. ベローズ
11. オリフィスプレート
12. シャフト
13. ストップリング
16. (リターン)スプリング
17. スクリーン
18. (ハンドル)スプリング
20. (プラグ)ガスケット
21. (シート)ガスケット
26. ネームラベル

RE1-2 型



ハンドルユニット

2. カバー
8. (メイン)スプリング
9. スリーブ
10. ハンドル
14. アジャストボルト
19. テーパーピン
22. (カバー)ガスケット
23. (ベローズ)ガスケット
24. ネームプレート
25. プッシュナット
27. ワッシャ
28. シート

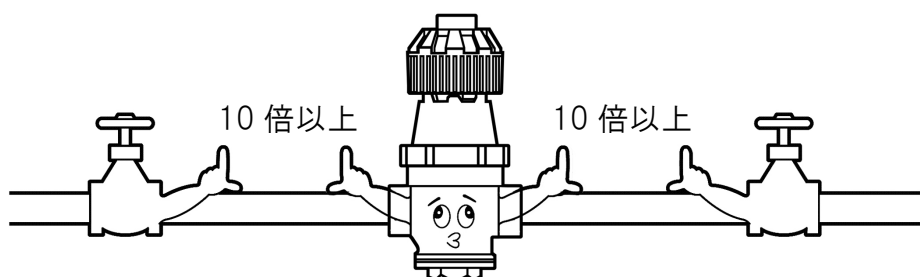
3 取付け

⚠ 警告

- 減圧弁・安全弁(リリーフ弁)・配管出口側の開口部は、直接人がふれないようにしてください。流体を排出した場合、けが・火傷する恐れがあります。
- 蒸気を通気する前に、配管末端に蒸気が流れても危険のないこと、配管接続部が確実に接続されていることを確認してください。流体を排出した場合、けが・火傷する恐れがあります。

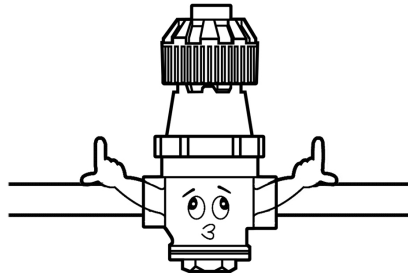
⚠ 注意

- 減圧弁を配管に取付ける前に配管内のブローオフを十分に行い、減圧弁の正常作動を妨げるゴミ、スケール等を取除いてください。
 - 下記項目に留意して配管してください。
- 1) 減圧弁本体の入出口接続部に貼り付けされた防塵シールを取外してください。
 - 2) 取付方向を間違えないよう、減圧弁本体に表示されている流れ方向を確認のうえ設置してください。
 - 3) 減圧弁の前後(レジューサの後)には必ず直管部を概ね配管径の10倍以上設けてください。

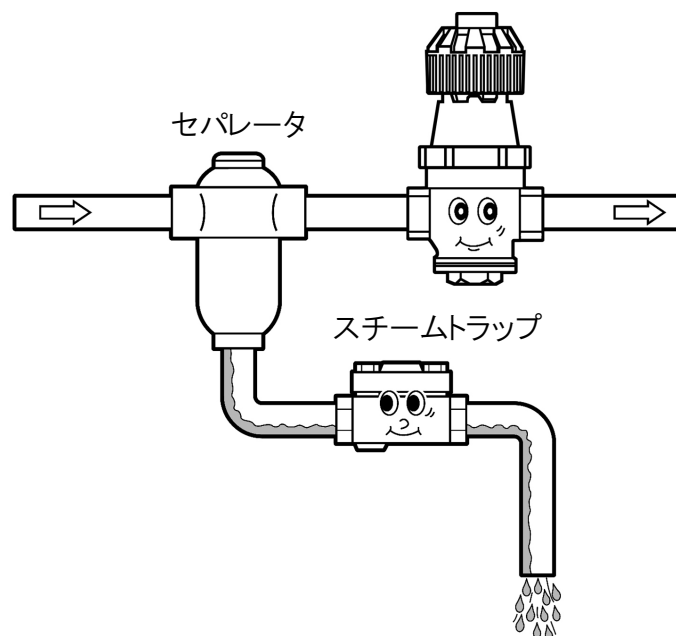


- 4) 圧力降下を極力避けるため、一次側に絞り部を持つような配管は避けてください。
- 5) 減圧弁の前後には圧力計、ストップ弁を取付け、バイパス配管を設けてください。
また、一次側にストレーナ(通常は60~80メッシュ、特にスケールやゴミ等が多い場所では100メッシュ)を必ず設けてください。ストレーナは復水の滞留防止のため、横方向に取付けてください。(後述の配管例を参照)

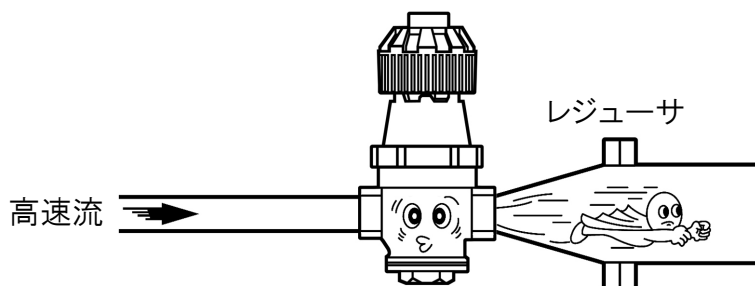
- 6) 減圧弁の二次側にスチームトラップを設け、機器・装置使用停止時の復水を排除できるようにしてください。
- 7) 減圧弁の弁本体は水平配管に対し、操作部が上にくるように取付けてください。



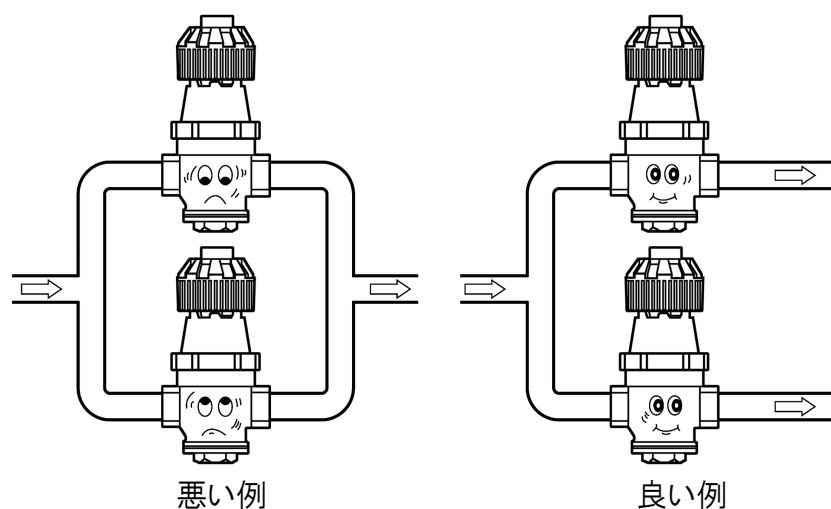
- 8) 減圧弁に復水が入りますと、ハンチングやバイブレーションを起こしますので、減圧弁の一次側には必ずスチームトラップを取付けてください。



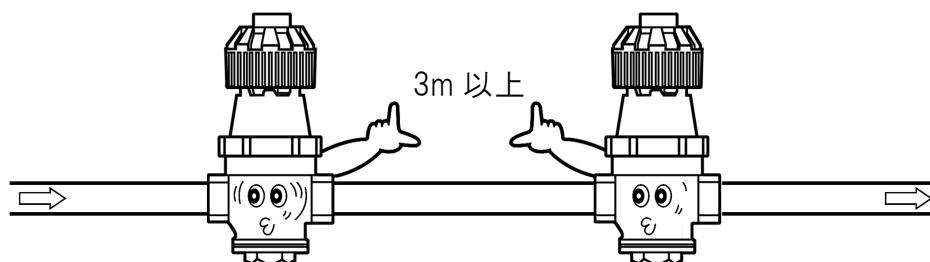
- 9) 標準流速(30m/sec)を越えることが予想される場合は、レジューサのご利用をお勧めします。



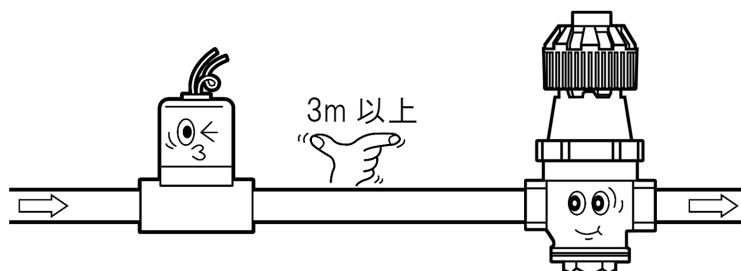
- 10) 減圧弁を並列で使用することは避けてください。減圧弁は自力式であり、圧力に対する感度、応答性にバラツキがあり、2台とも同じように作動できませんので1台ずつ独立させて使用してください。



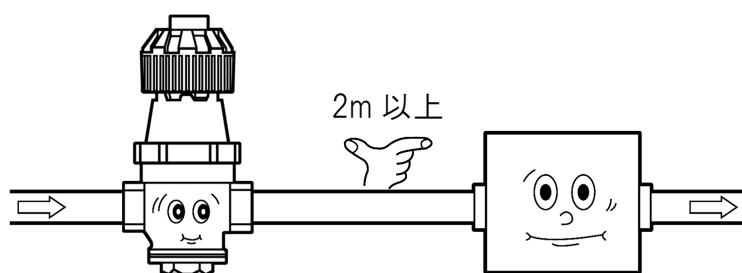
- 11) 減圧比が最大減圧比を超える場合は二段減圧を行ってください。また、減圧弁と減圧弁の距離は3m以上離してください。



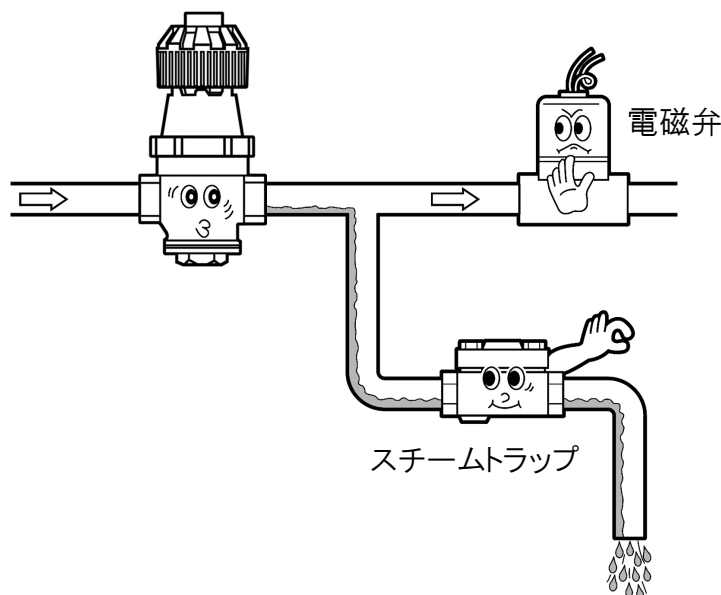
- 12) 減圧弁の一次側又は二次側で、電磁弁(オンとオフ弁)をつけてオンオフする場合、減圧弁と電磁弁の距離は3m以上取って配管してください。(作動不安定を起こすことがあります。)



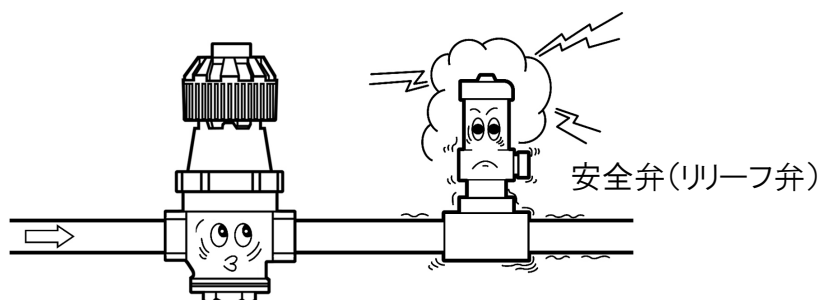
- 13) 減圧弁の二次側に制御弁を使用して制御する場合、減圧弁との距離は2m以上取って配管してください。(作動不安定を起こすことがあります。)



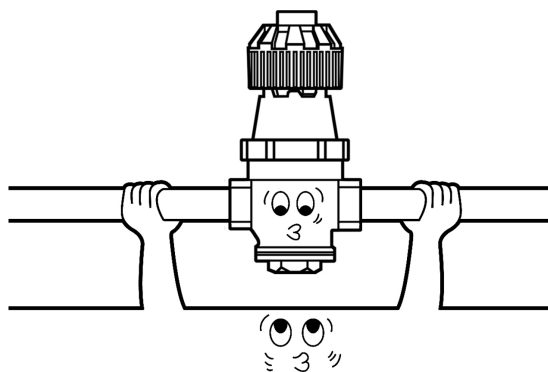
- 14) 蒸気用減圧弁は完全閉止ができませんので、蒸気使用量が零に近くなるような(デッドエンドサービス)場合、二次側にスチームトラップを設けてください。



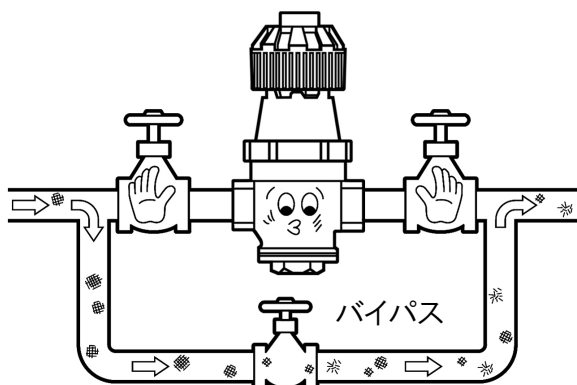
- 15) 二次側圧力の異常昇圧を防止するために安全弁を設置してください。使用箇所が法規等で規制される場合は規格の吹き出し量を持つ安全弁を取付けてください。また、異常昇圧の警報用として使用する警報用安全弁(リリーフ弁)の吹き出し量は減圧弁定格流量の10%以上としてください。



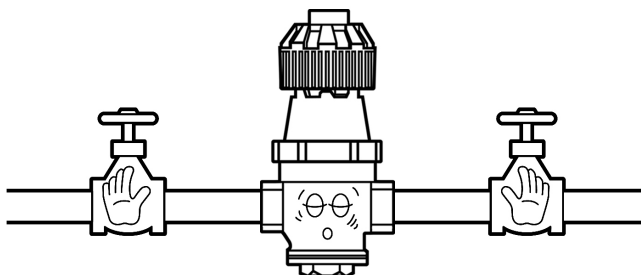
- 16) 配管の荷重、曲げ、振動が直接減圧弁に加わらないように配管の固定や支持をしてください。



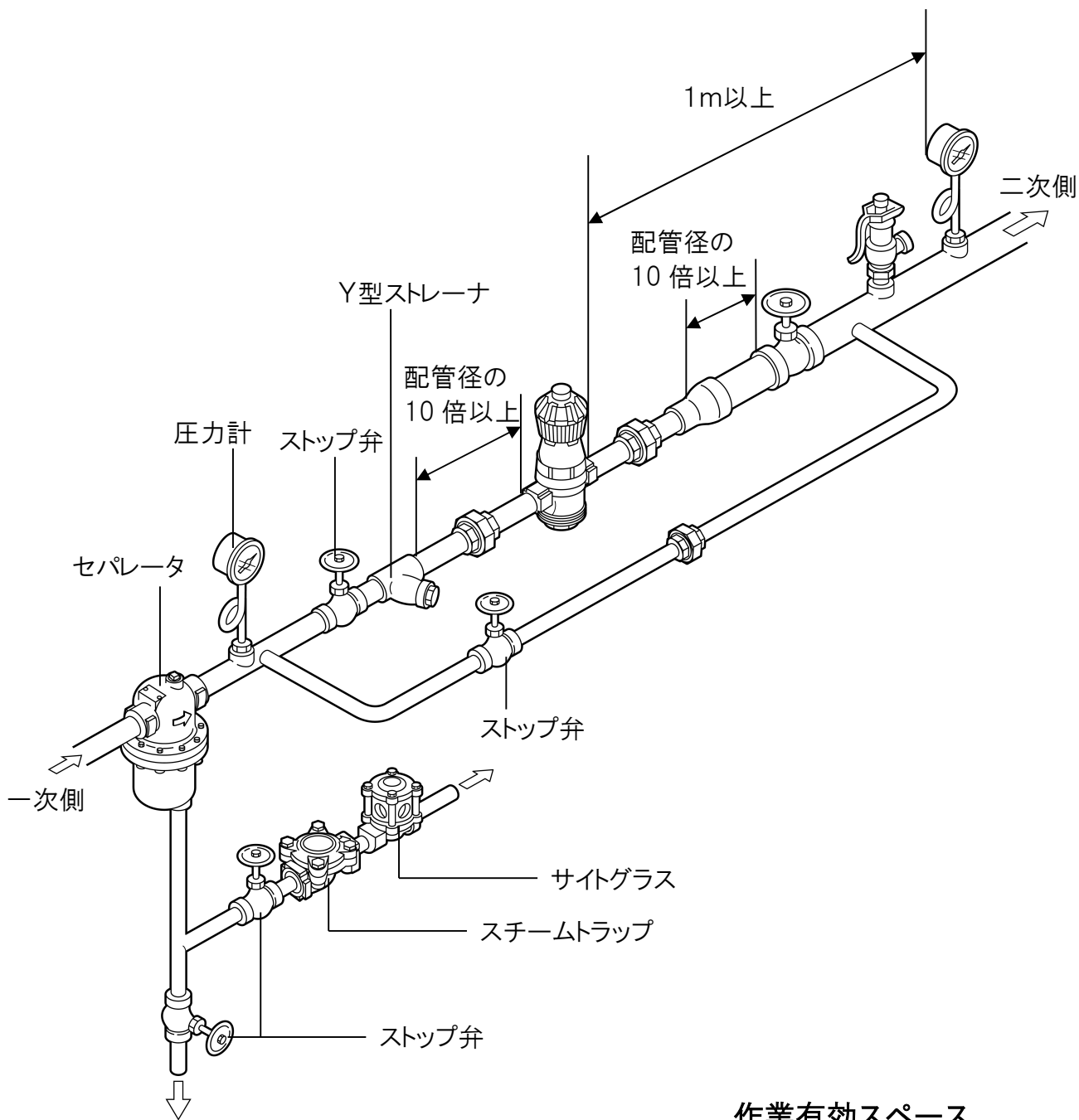
- 17) 新設配管や長期休止管における減圧弁のクレームの大半は、配管内の異物が原因となっています。減圧弁に蒸気を通す前にバイパス管からフラッシングして管内の異物を完全に除去してください。尚、バイパス配管は、本管と水平に配管してください。



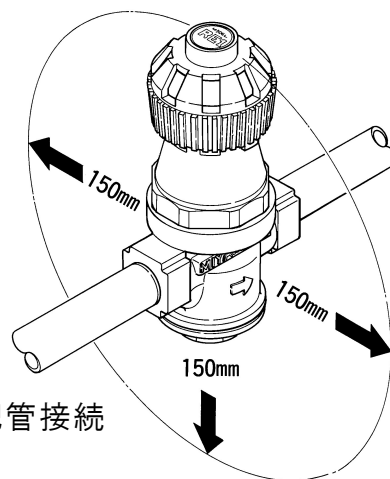
- 18) 長期間休止する場合、配管内の残圧および復水を完全に抜き、減圧弁前後のストップ弁を閉じてください。



配管例



作業有効スペース



作業有効スペースの寸法は、配管接続中心よりの距離を示す

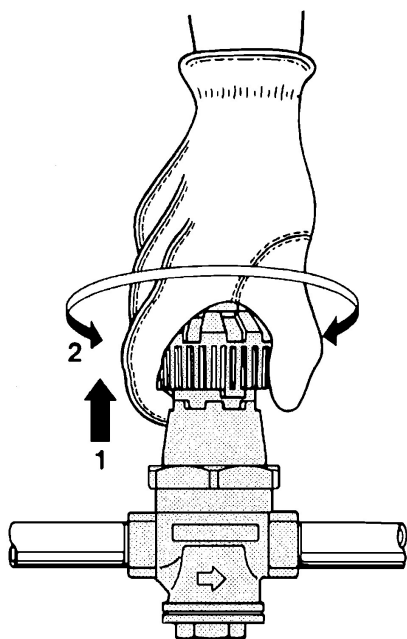
4 圧力調整方法

警告

- 圧力調整の際は、ハンドルが熱くなりますので、軍手や皮手袋を着用してください。火傷の恐れがあります。
- 減圧弁・安全弁(リリース弁)・配管出口側の開口部は、直接人がふれないようにしてください。流体を排出した場合、けが・火傷をする恐れがあります。

注意

- 減圧弁設置後、圧力調整する前にバイパス弁を開いて初期の低温復水や配管内のゴミ、異物等を十分にブローしてください。



- 1) 減圧弁の前後ストップ弁及びバイパス弁の閉止確認後、①減圧弁の調整ハンドルを軽く引き②時計回り(L矢印方向)に回転させ、調節スプリングをフリーにしてください。(スプリングがフリーの状態ではハンドルの回転が非常に軽くなります。)
- 2) 減圧弁の二次側ストップ弁を少し開いた後、一次側ストップ弁をゆっくりと全開させます。
- 3) ①ハンドルを軽く引き、②反時計回り(H矢印方向)に回転させ、圧力計を見ながら、所定の圧力になるまでゆっくりと回転させてください。
- 4) ハンドルを離すとハンドルはロックされます。
- 5) 二次側ストップ弁を全開にして調整を終わります。
- 6) 通気を停止する時は、二次側ストップ弁を閉めてから一次側ストップ弁を閉めてください。

5 保守



警告

- 減圧弁を配管から取外したり分解する時は、必ず減圧弁の入口側、出口側のストップ弁を閉め、減圧弁本体の残圧を抜き（本体の圧力が0MPa(0kgf/cm²g)になったことを確認し）、十分冷却し（本体の表面温度が常温になったことを確認し）、安全を確認してから作業を開始してください。減圧弁本体に圧力や温度が加わっている場合は、蒸気や復水の吹出しによる火傷の恐れがあります。



注意

- 部品を交換するときは、弊社が支給する保守部品を使用してください。

点検により減圧弁本体を分解される場合は、後述2)の分解・組立を参照の上、十分注意して作業を行ってください。

1) 点検

1.1) 減圧弁内部の部品の点検

下記の点検部品は常にきれいにしておくことが必要ですので、定期的に清掃することをお勧めします。部品に損傷があれば新品に交換してください。

点検部品)

- バルブ部

- ・バルブ(4)、バルブシート(5)の着座面、
- ・スクリーン(17)の表面

- シャフト部

- ・シャフト(12)とオリフィスプレート(11)の摺動面

1.2) 減圧弁周りのストレーナは定期的に清掃することをお勧めします。

- 減圧弁一次側のY型ストレーナ

- スチームトラップ内装のスクリーンまたは、トラップ一次側のストレーナ

2) 分解・組立

2.1) バルブ部の交換

○ 分解

- 工具でボデー(1)下部のプラグ(3)を外すと、プラグ(3)と一緒にスクリーン(17)が取出せます。
- この時、スクリーン(17)と一緒に、リターンスプリング(16)とバルブ(4)が取出せます。(スクリーン(17)内の底部にはプレートが入っています。)
- 工具でバルブシート(5)をボデー(1)から取外します。

○ 組立

- バルブシート(5)を新品に交換後、ボデー(1)にバルブシート(5)を締め付けます。
- バルブ(4)を新品に交換後、スクリーン(17)内にリターンスプリング(16)の大径側の方向より入れ、小径側の上にバルブ(4)を乗せ、プラグ(3)内に取付けます。
- プラグ(3)をボデー(1)に締め付けます。

RE1-2の場合

バルブの凸部がリターンスプリング(16)小径側の上に乗せ、プラグ(3)内に取付けます。

バルブ中心部の穴にシャフト端部が入るように、プラグ(3)をボデー(1)に締め付けます。

尚、バルブシート(5)及びプラグ(3)のガスケット(20)、(21)は新品に交換して下さい。ガスケット(20)はプラグ(3)のガスケット溝に埋め込んでください。組立時において、バルブがずれる場合がありますので、プラグを締め付けた後、後述2. 2)の項の手順にてハンドルユニットを取外し、バルブ(4)の位置を中心に寄せるために、シャフト(12)の先端部を軽く数回押してください。

注)

- 各部品の表面・シール面がきれいなことを確認しながら、取付けてください。
- スクリーン(17)の表面は、清掃して取付けてください。また、変形・傷等がある場合は、新品に交換してください。

2.2) ベローズ・シャフト部の交換

○ 分解

- ハンドル(10)を軽く持ち上げ、時計方向(L矢印方向)に回転させ調整スプリング(8)をフリーにしてから、カバーをゆるめます。
- カバー(2)(ハンドルユニット)を外し、調整スプリング(8)を取出します。
- ボデー(1)からベローズ(6)を取出し、シャフト(12)を取出します。
- ストップリング(13)をマイナスドライバー等の先でボデー(1)内の溝より取外します。
- ボデー(1)からストップリング(13)、オリフィスプレート(11)を取出します。

○ 組立

- オリフィスプレート(11)を新品に交換後、オリフィスプレート(11)の小穴がボデー(1)の出口側の位置になるように取付けます。
- ストップリング(13)の折り曲げの山部をオリフィスプレート(11)側にして、角部5ヶ所をボデー(1)の溝部にマイナスドライバー等の先で押し込み、オリフィスプレート(11)を固定させます。この時、ストップリング(13)でオリフィスプレート(11)の小穴を塞がないようにしてください。
- シャフト(12)を新品に交換後、オリフィスプレート(11)の摺動部に挿入します。シャフト(12)がスムーズに動くか、シャフト(12)の先端部を軽く数回押し確認してください。
- ベローズ(6)を新品に交換後、調整スプリング(8)を取付け、ボデー(1)に取付けます。
ハンドルユニットをボデーにねじ込み締め付けます。
尚、カバーガスケット(22)ベローズガスケット(23)は新しいものと交換してください。
ベローズガスケット(23)は、ボデー(1)のガスケット溝に埋め込んでください。

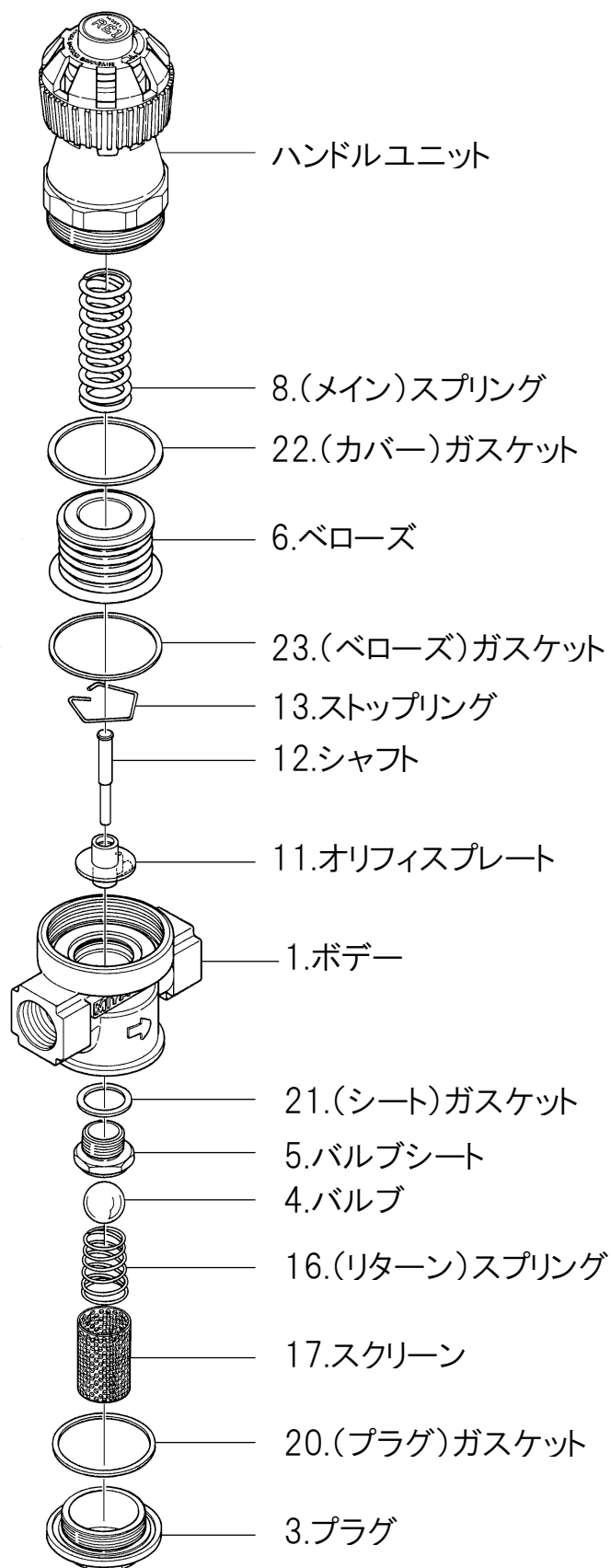
注)

- 各部品の表面・摺動面がきれいなことを確認しながら、取付けてください。

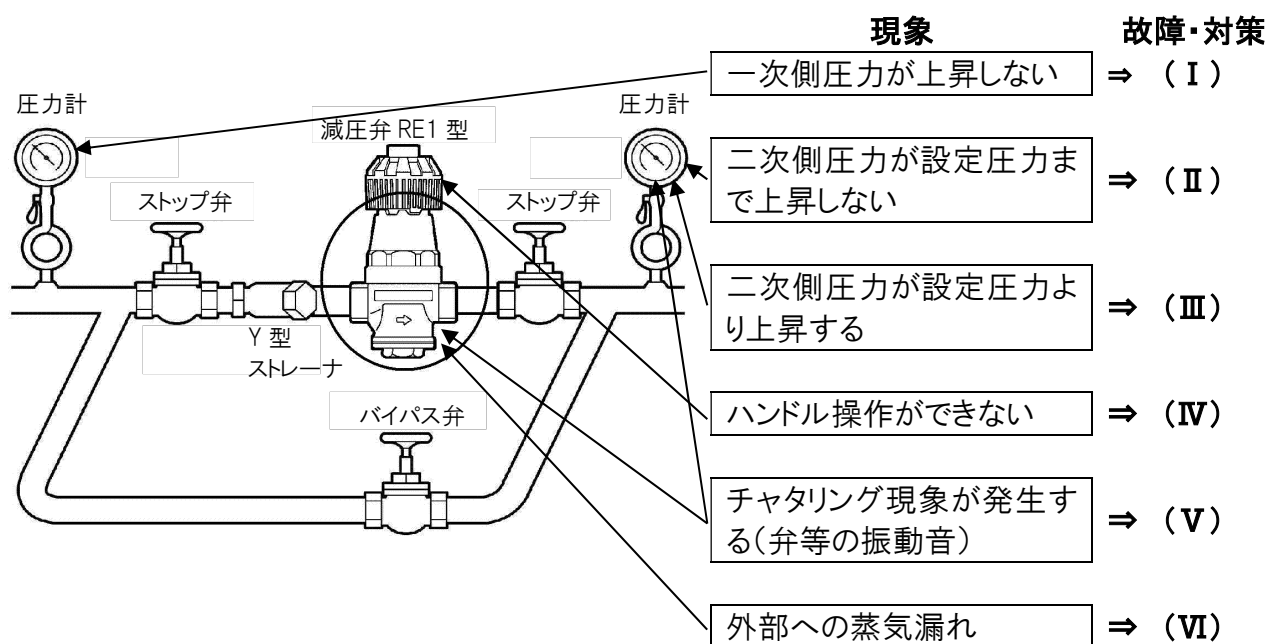
部品	工具	対辺	締付トルク
カバー(2)	トルクスパナ	65 mm	120N・m
バルブシート(5)	トルクレンチ	24 mm	60N・m
プラグ(3)	トルクレンチ	30 mm	80N・m

- ネジ部には焼付防止剤を塗布してください。
- プラグ(3)、バルブシート(5)のネジ部には焼付防止剤がシール面に、はみ出さないように少量塗布してください。

6 分解図



7 故障の原因と処置



(I) 現象: 一次側圧力が上昇しない

使用条件	故障原因	処置	参照項目
配管部材 によるもの	一次側蒸気供給量不足 (ボイラの能力不足)	バイパス弁で流量を再確認する システムを再検討する	-
	蒸気バルブが閉まっている	蒸気バルブを開く	
	一次側の配管が小さい	配管サイズを再検討する	
	一次側の配管に絞り部がある	絞り部を除去する	

(II) 現象: 二次側圧力が設定圧力まで上昇しない

使用条件	故障原因	処置	参照項目
配管部材 によるもの	減圧弁の容量不足	バイパス弁で流量を再確認する 減圧弁の容量を再確認する	-
	一次側圧力と二次側圧力との差 が最小差圧以下である	一次側圧力を上げる システムを再検討する	
	入口側ストレーナの目詰まり	分解して清掃する	
	二次側ストップ弁が閉まっている	ストップ弁を開く	
	二次側の配管が小さい	配管サイズを再検討する	
	二次側の配管に絞り部がある	絞り部を除去する	
内部部品 によるもの	スクリーン(17)の目詰まり	スクリーン(17)の清掃。 損傷があれば新品と交換する。	5-2) -2.1)項
	シャフト(12)の摺動不良	シャフト(12)、オリフィスプレート (11)の摺動部の清掃。摺動部に 損傷があれば新品と交換する。	5-2) -2.2)項

(Ⅲ)現象:二次側圧力が設定圧力より上昇する

使用条件	故障原因	処置	参照項目
配管部材 によるもの	二次側の消費量が零に近い	減圧弁の二次側にトラップや安全弁を設置する	-
	入出口取り付け間違い	流れ方向を正しく取付ける	
	バイパスバルブの閉め忘れ、漏れ	バイパスバルブを閉める。漏れていれば、修理または交換する。	
内部部品 によるもの	バルブ(4)のゴミかみによる漏れ	バルブ(4)、バルブシート(5)の着座面の清掃。着座面に損傷があれば、新品に交換する。	5-2) -2.1)項
	シャフト(12)の摺動不良	シャフト(12)、オリフィスプレート(11)の摺動部の清掃。摺動部に損傷があれば新品と交換する。	5-2) -2.2)項
	ベローズ(6)の破損	ベローズ(6)を新品に交換する	

(Ⅳ)現象:ハンドル操作できない

使用条件	故障原因	処置	参照項目
内部部品 によるもの	ハンドル(10)操作の間違い	ハンドル(10)を軽く引いてから回す	4 項
	スリーブ(9)とアジャストボルト(14)の焼き付き	ハンドルユニットを新品に交換する	5-2) -2.2)項 2 項

(Ⅴ)現象:チャタリング現象が発生する(弁等の振動音)

使用条件	故障原因	処置	参照項目
配管部材、 内部部品 によるもの	一次側よりの復水の流入	減圧弁の一次側にトラップを設置する	-
	最小調整可能流量以下で使用	減圧弁を再選定する	5-2) -2.2)項
	シャフト(12)の摺動不良	シャフト(12)、オリフィスプレート(11)の摺動部の清掃。摺動部損傷があれば、新品に交換する。	

(Ⅵ)現象:外部への蒸気漏れ

使用条件	故障原因	処置	参照項目
内部部品 によるもの	カバー、プラグの緩み	規定のトルクで締付ける	5-2)
	プラグガスケット(20)、ベローズガスケット(23)の破損	プラグガスケット(20)、ベローズガスケット(23)を新品に交換する	-2.1)、 -2.2)項
	ベローズ(6)の破損	ベローズ(6)を新品に交換する	5-2) -2.2)項

8 製品保証

○保証期間

製品出荷日から18ヶ月以内、又は製品の取り付け後12ヶ月以内のいずれかのうち、早く終了する期間といたします。

○保証内容

保証期間中に故障した場合は、故障の原因が次の事項に該当しない限り、無償で修理または交換いたします。

- 1) 本書に記載の注意事項を遵守しなかったことによる場合。
- 2) 不適切な取付け作業や取扱い、落下による過大な打撃等、使用者の過失もしくは手落ちによる場合。
- 3) 弊社以外の機器、設備、及び使用環境による場合。
- 4) 弊社または弊社が委託した者以外の者により修理、改造がなされている場合。
- 5) 塩分その他、著しく錆び、腐食を促す物質の浸入、もしくは同物質を含む流体による場合。
- 6) 消耗部品（例えば、パッキン、ガスケット、Oリング、ダイヤフラムなど）による場合。
- 7) 配管内のゴミ、スケールなどの異物の付着、たい積による場合。
- 8) 火災、自然災害、その他弊社の責任とみなされない不可抗力による場合。

○保証範囲

保証は、原因の如何にかかわらず、納入した製品の販売価格を超えないものといたします。

9 シリアルナンバー(S. No.)表示

S.No. □□□□

日を表します
月を表します
年を表します。(西暦の下2桁)

月の表示方法

記号	月	記号	月	記号	月	記号	月
1	1	4	4	7	7	X	10
2	2	5	5	8	8	Y	11
3	3	6	6	9	9	Z	12

日の表示方法

記号	日	記号	日	記号	日	記号	日
1	1	9	9	H	17	Q	25
2	2	A	10	J	18	R	26
3	3	B	11	K	19	S	27
4	4	C	12	L	20	T	28
5	5	D	13	M	21	U	29
6	6	E	14	N	22	V	30
7	7	F	15	O	23	W	31
8	8	G	16	P	24		

S. No.の表示例	1491 → 2014年 9月 1日
	29XM → 2029年10月21日

10 主な特殊仕様

○○○-○○-□

特殊記号：
特殊品のみが付記される記号。
(特殊内容については表1参照)
“-”以下英文字1文字で表現します。

型式記号：
その製品の型式番号。

表 1 主な特殊仕様の記号説明

記号	特殊内容
A	高圧ガス設備品のトラップ(ガストラップのみ)
C	ブローバルブを取付けた製品
K	使用しているガスケットの変更
L	面間寸法の変更
M	使用部品の材質変更
P, T	使用圧力、温度、排出量などの変更
R	スクリーンメッシュを変更
V	エアメントの変更
X	上記以外の特殊内容またはそれらを複合した特殊品

-
- お買い上げの製品及びこの取扱説明書内容についてのご質問は下記にお問い合わせください。また、この取扱説明書を紛失したり、汚損により読めなくなった場合は、同じく下記へご請求ください。
 - 特殊仕様の製品については、取扱説明書の内容と一部異なる場合があります。特殊仕様に関する取扱説明書内容についてのご質問は、お買い上げ頂いた販売店若しくは最寄の弊社ミヤワキまでお問い合わせください。
 - 外観及び仕様などは、製品改良のため予告なしに一部変更させて頂くことがあります。
 - For any questions about the product that you purchased or about the details in this user's manual, please contact the following.
 - © 2017 MIYAWAKI INC.
This user's manual may not be reproduced or copied in whole or in part, without the written consent of MIYAWAKI INC.
 - Some special specifications of the product you have, may found to be different from the ones in the user's manual. If you have any question, please contact MIYAWAKI, our local authorized agent, or the place where you purchased.
-



お問い合わせ窓口

製品の使い方やアフターサポートなど、製品に関するお問い合わせは、右のQRコードから、最寄りの弊社事業所までご連絡ください。弊社事業所一覧(連絡先)は右のQRコードをスマートフォン、携帯電話等で読み取っていただくことでアクセスできます。



本社・工場

〒532-0021 大阪市淀川区田川北 2-1-30

Tel : 06-6302-5531(代)

www.miyawaki-inc.com



INTERNATIONAL SALES DEPT.

2-1-30, Tagawakita, Yodogawa-ku, Osaka, 532-0021, Japan

Tel: +81-6-6302-5549

www.miyawaki.net e-mail: export@miyawaki-inc.co.jp

EU Importer and Authorized representative:



MIYAWAKI GmbH

Birnbaumsmühle 65, 15234 Frankfurt (Oder), Germany

Tel: +49-335-4007-0097

www.miyawaki.net e-mail: info@miyawaki.de

China Importer and Authorized representative:



MIYAWAKI WEST Co., Ltd

Room 1705, No.1, Building, No.311, Yanxin Road, Huishan Economic Development Zone, Wuxi, Jiangsu, China

Tel: +86-510-8359-5125

www.miyawaki-inc.com.cn e-mail: mywkwest@miyawaki-inc.com.cn