

ディスク式スチームトラップ
THERMODYNAMIC STEAM TRAP

SV1 型

取扱説明書
USER'S MANUAL

ディスク式スチームトラップ

SV1 型

取扱説明書



 株式会社 **ミヤワキ**

このたびは、お買い上げまことに ありがとうございます。

ミヤワキ製スチームトラップSV1型は、バイパス弁兼用小型ディスク式スチームトラップです。

正しく安全にご使用いただくために、本取扱説明書をお読みください。また適時にご活用いただけるように、お読みになった後もいつでも取り出せる所に保管してください。

安全マークについて

本取扱説明書は、次の警告表示、注意表示を適所に挿入しています。



人の死亡もしくは重傷を負う可能性が想定される内容を記します。



人が傷害を負う可能性、及び物的損害のみの発生が想定される内容を記します。

目次

1.	仕様と表示	1
2.	構成部品	2
3.	取付け	3
4.	使用方法	4
5.	保守	5
6.	分解図	8
7.	故障の原因と処置	9
8.	製品保証	10
9.	シリアルナンバー(S.No.)表示	11
10.	主な特殊仕様	12

1 仕様と表示

警告

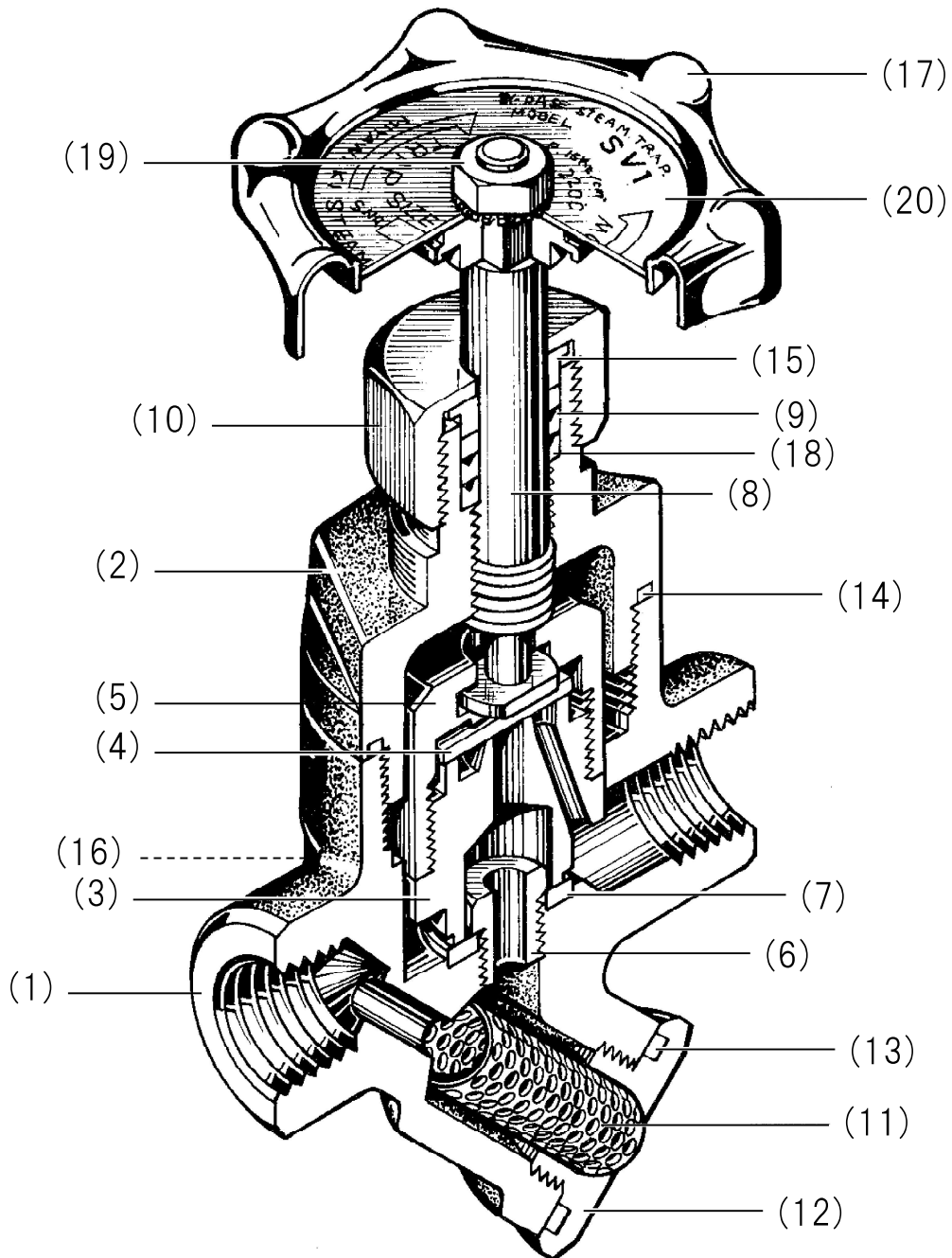
本製品を最高許容圧力より高い圧力で使用しないでください。また、最高許容温度より高い温度で使用しないでください。

下記の項目は、製品ネームプレートもしくは本体側面に記してあります。誤った使用を避けるため、これらの表示をご確認ください。

- (1) 最高使用圧力(Max.P.): スチームトラップが正常に作動する最高圧力。
- (2) 最高使用温度(Max.T.): スチームトラップが正常に作動する最高温度。
- (3) 呼び径 (Size): A呼称(mm)にて接続口径を表示。
- (4) 製造年: S. No.に記した4桁又は9桁のうち左2桁に西暦の下2桁を表示。
- (5) 流れ方向: 流体の流れ方向を矢印で表示。
- (6) 材質: 本体の材質を表示。(本体材質は、WCBです。)
- (7) 型式 製品の型式番号を表示。

- この取扱説明書で記載しています写真・図等は、代表製品のものを使用しています。寸法その他の仕様について、製品カタログ等別途の資料をご覧ください。

2 構成部品



- | | | |
|-----------|----------------|---------------|
| 1. ボデー | 8. スピンドル | 15. グランドブッシュB |
| 2. ボンネット | 9. グランドパッキン | 16. ピン |
| 3. シート | 10. グランドナット | 17. ハンドル |
| 4. ディスク | 11. スクリーン | 18. グランドブッシュA |
| 5. キャップ | 12. プラグ | 19. ナット |
| 6. ブッシュ | 13. プラグガスケット | 20. ネームプレート |
| 7. バルブシート | 14. ボンネットガスケット | |

3 取付け

警告

- 爆発物の危険性のある場所や、有毒ガスの発生を伴う場所での作業は、十分注意してください。また、配管内に可燃性物質や高温物質等危険を伴う流体が残存していないか確認のうえ作業を行ってください。
- トラップの入口側（出口側）に開閉弁が取付けられていることを確認してください。

注意

- トラップを配管に取付ける前にバイパス弁、及びトラップ入口側の開閉弁を開いて配管内をブローし、ゴミやスケールを十分取り除いてください。（配管内のフラッシング）
 - 入口側開閉弁を閉じ、配管の表面温度が十分低下してから作業を始めてください。この時、開閉弁が漏れていないか十分に確認してください。
 - トラップ周辺に保守用のスペースを確保してください。
- (1) トラップの配管接続部に貼付された防塵シールを取去ります。
 - (2) 取付け方向を間違えないよう、トラップ本体に表示されている流れ方向を確認のうえ取付けます。
 - (3) SV1型は、水平・垂直のいずれの配管にも使用できますが、復水がスチームトラップに流入しやすいよう下り勾配にして下さい。
 - (4) 入口側の開閉弁を開き、トラップが正常に作動することを確認します。

4 使用方法



注意

- 通常はブローオフ弁を閉じた状態(ハンドルを時計方向にいっぱい回した状態)でご使用下さい。
ブローオフ弁を開いた状態で長期間使用すると、バルブシート等の部品が損傷する可能性があります。
- ハンドルを反時計方向(BLOW矢印方向)に廻すと、ブローオフ弁が開き、機器内の空気や復水、蒸気を迅速に排出できます。
- ハンドルを時計方向(TRAP矢印方向)にいっぱい廻すと、ブローオフ弁が閉じ、スチームトラップとして作動します。

5 保守

注意

- 部品を交換するときは、弊社が支給する保守部品を使用してください。
- 分解・修理するときは、製品内部の圧力が大気圧となり、製品の表面温度が十分下がってから行ってください。（圧力、温度が高い状態で作業を行うと、流体が噴出し、ヤケドやケガをすることがあります。）

トラップは、長期使用による経年劣化や配管内の異物の付着等により作動性能が低下します。蒸気使用設備や装置の性能維持のため、トラップの定期的な診断を行ってください。

● 診断ツール

■ Dr.Trap

トラップの振動と温度情報から、高速(最大10秒)で自動診断を行うハードウェア(診断器)と専用の集計・分析ソフトウェアによる本格的な診断ツールです。

診断情報は診断器に記録され、ソフトウェアへのデータ転送が可能です。そのため、瞬時の集計・分析及び蒸気漏洩量、損失金額の定量把握が可能です。

■ Dr.Trap Jr.

振動センサ、温度センサを有すハードウェア(スチームトラップチェッカ)と専用の集計・分析ソフトウェアによる安価で簡易な診断ツールです。

トラップの振動と温度情報から、診断者が良否判定を行いません。スチームトラップチェッカで検出した振動値を、集計・分析ソフトウェアに入力することで、蒸気漏れ量、損失金額の定量把握が可能です。

注意

両診断ツールをご使用頂いてもトラップの設置箇所や設置状況、あるいはスチームトラップのタイプや作動状況によっては正確な診断結果が得られないことがあります。

詳しくは最寄のミヤワキ事業所までお問合せください。

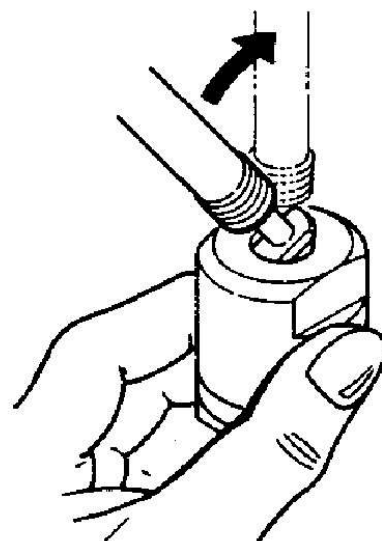
● 分解・組立

不良トラップは、分解して不良部品を交換する等の処置が必要です。次の手順に従い修理してください。

トラップ部の分解

(「5. 分解図」をご参照ください。)

- 1) ボンネット(2)を取り外します。ハンドル(17)を含むトラップユニット一体で取り外せます。
- 2) ハンドル(17)を時計方向に廻していくと、ハンドル(17)がグランドナット(10)に接触します。
- 3) ハンドル(17)と結合されているスピンドル(8)を右図のようにトラップユニットに対して寝かせると取り外せます。
- 4) トラップユニットのシート(3)からキャップ(5)を外し、ディスク(4)を取り出します。



ボンネット部の分解

- 1) スピンドル(8)からナット(19)を取り外し、ネームプレート(20)とハンドル(17)を取ります。
- 2) グランドナット(10)を取り外し、グランドブッシュB(15)、グランドパッキン2枚(9)、グランドブッシュA(18)を取り出します。

スクリーン部の分解

- 1) プラグ(12)を反時計方向に廻し、プラグ(12)およびプラグガスカート(13)を取り外します。
- 2) スクリーン(11)を取り出します。

「6. 故障の原因と処置」に従い、適切な処置を施してください。組立は、分解した逆順に、次の要領で行ってください。尚、各 부품の締結トルク表をご参照ください。

スクリーン部の組立

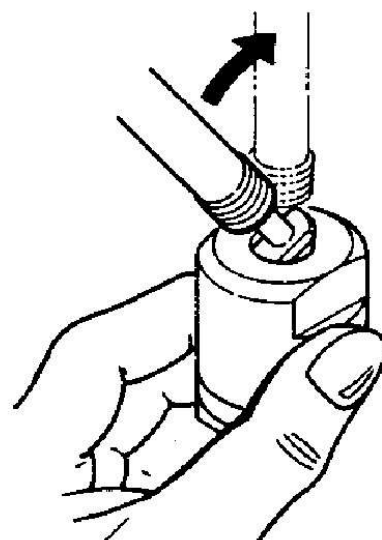
- 1) スクリーン(11)、プラグガスケット(13)をプラグ(12)に装着します。
- 2) プラグ(12)をボデー(1)に勘合させ、締め付けます。

ボンネット部の組立

- 1) ボンネット(2)にグランドブッシュA(18)、グランドパッキン2枚(9)、グランドブッシュB(15)の順で乗せます。
- 2) グランドナット(10)をボンネット(2)に締め付けます。
- 3) スピンドル(8)にハンドル(17)を乗せ、ナット(19)を締め付けます。

トラップ部の組立

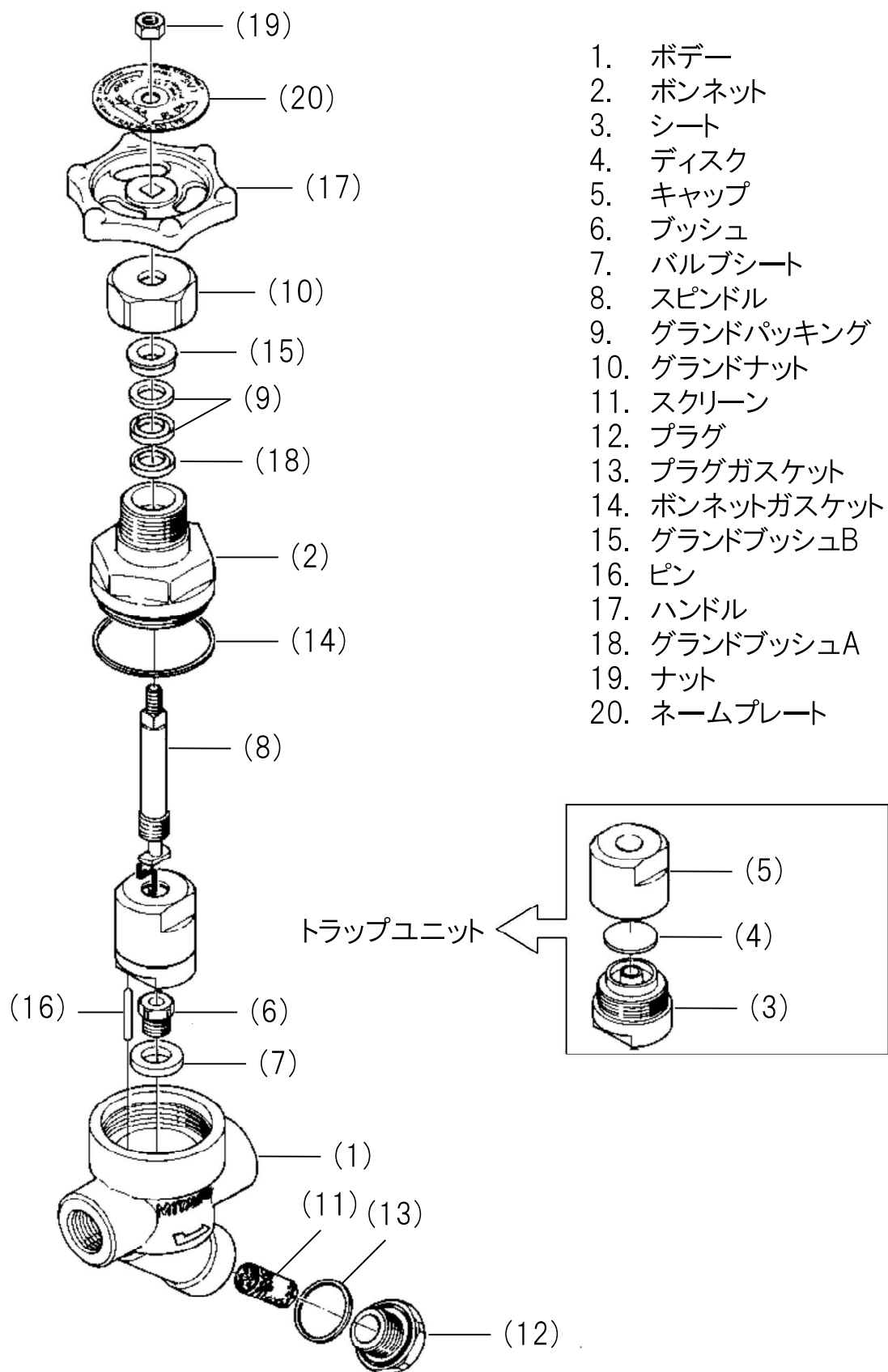
- 1) ディスク(4)をトラップユニットのシート(3)に乗せます。
※ディスクは溝のある方を下にします。
- 2) キャップ(5)をシート(3)に締め付けます。
- 3) ハンドル(17)がグランドナット(10)に接触した状態で、右図のようにスピンドル(8)をトラップユニットに結合させます。
- 4) トラップユニット上部がボンネット(2)に入るようにハンドル(17)を反時計方向に少し廻します。(ハンドル(17)を引き上げすぎると、トラップユニット底部がピン穴にはまりません。)
- 5) ピン(16)をトラップユニットのシート(3)のピン穴の位置に合わせ乗せます。
- 6) ボンネット(2)を締め込んでいき、締め込みにくくなったところで、ハンドル(17)を反時計方向に1回転程度廻し、再びボンネット(2)を締め付けます。



※ボンネット(2)、キャップ(5)、ブッシュ(6)、グランドナット(10)、プラグ(12)の締め付けトルクは、各々下表の通りです。

部品	型式	工具	対辺	トルク
ボンネット(2)	SV1 型	トルクレンチ	41mm	100N・m
キャップ(5)	SV1 型	スパナ	24mm	60N・m
ブッシュ(6)	SV1 型	トルクレンチ	12mm	5-6N・m
グランドナット(10)	SV1 型	トルクレンチ	29mm	25N・m
プラグ(12)	SV1 型	トルクレンチ	29mm	30N・m

6 分解図



7 故障の原因と処置

現象	原因	処置	
蒸気漏れ 復水排出口から蒸気が漏れる。(吹放しを含む。)	ディスクとシート間にスケール等の異物が付着、噛み込み	ディスク、シートの清掃	
	ディスク損傷・破損又は磨耗	トラップユニットの交換	
	シート損傷・破損又は磨耗	トラップユニットの交換	
	バルブシート損傷・破損又は磨耗	バルブシートの交換	
	背圧が高い(本トラップの背圧許容度は入口圧力の50%)	トラップの仕様見直し、交換	
	ブローオフ弁使用後の手動ハンドルが開いている。又は締付け不足	手動ハンドルを完全に締付ける。	
本体からの蒸気漏れ	ボデーとボンネットの締結部から蒸気が漏れる	ボンネットの緩み	ボンネットの増し締め*1
		ボンネットガスケットの損傷・破損又は劣化	ボンネットガスケットの交換
		ボデーとボンネットガスケットのシール面の損傷・破損	損傷部品の交換
	ボンネットとグランドナットの締結部から蒸気が漏れる	グランドブッシュ A、B 及びグランドパッキングの損傷・破損又は劣化	損傷部品の交換
		グランドナットの緩み	グランドナットの増し締め*2
	ボデーとプラグの締結部から蒸気が漏れる	プラグの緩み	プラグの増し締め*3
		プラグガスケットの損傷・破損又は劣化	プラグガスケットの交換
		ボデーとプラグガスケットのシール面の損傷・破損	損傷部品の交換
	閉塞、排出不良 復水が全く排出されない。又は、十分排出されない。	スクリーンの目詰まり	スクリーンの清掃
シート弁孔部にスケール等の異物が付着、たい積		シートの清掃	
トラップユニットの流体通路にスケール等の異物が付着、たい積		トラップユニットの清掃	
取付方向不良		流体の流れ方向に本体の矢印を合わせる	
容量不足		トラップ仕様見直し、交換	

*1、*2及び*3に関して: 増し締めの締付トルクは、4)保守の締付トルク表をご参照ください。

8 製品保証

● 保証期間

製品出荷日から18ヶ月以内、又は製品の取り付け後12ヶ月以内のいずれかのうち、早く終了する期間といたします。

● 保証内容

保証期間中に故障した場合は、故障の原因が次の事項に該当しない限り、無償で修理または交換いたします。

- 1) 本書に記載の注意事項を遵守しなかったことによる場合。
- 2) 不適切な取付け作業や取扱い、落下による過大な打撃等、使用者の過失による場合。
- 3) 弊社以外の機器、設備、及び使用環境による場合。
- 4) 弊社または弊社が委託した者以外の者により修理、改造がなされている場合。
- 5) 塩分その他、著しく錆び、腐食を促す物質の浸入、もしくは同物質を含む流体による場合。
- 6) 消耗部品(例えば、パッキン、ガスケット、Oリング、ダイヤフラムなど)による場合。
- 7) 配管内のゴミ、スケールなどの異物の付着、たい積による場合。
- 8) 火災、自然災害、その他弊社の責任とみなされない不可抗力による場合。

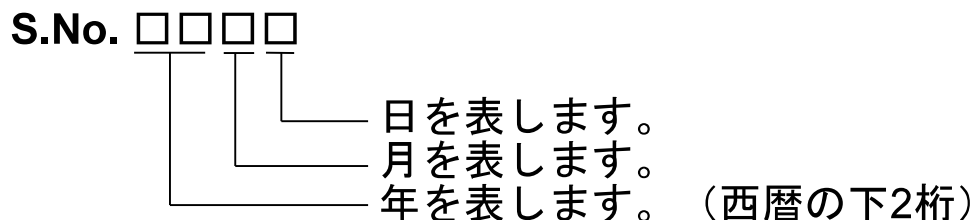
● 保証範囲

保証は、原因の如何にかかわらず、納入した製品の販売価格を超えないものといたします。

9 シリアルナンバー (S.No.) 表示

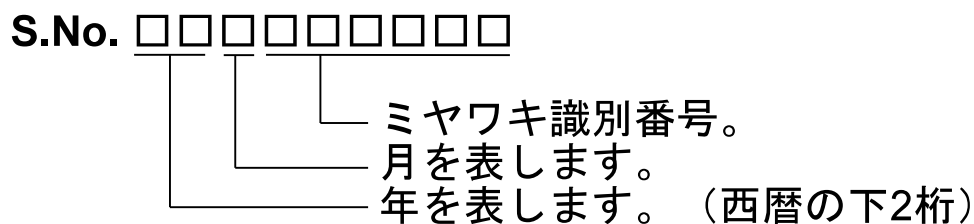
製品には下記の4桁又は9桁のS.No.が表示されます。

●4桁表示の場合



S. No.の表示例	1491	→	2014年	9月	1日
	29XM	→	2029年	10月	21日

●9桁表示の場合



S. No.の表示例	14911A100	→	2014年	9月
	29X05M050	→	2029年	10月

月の表示方法

月	1	2	3	4	5	6	7	8	9	10	11	12
記号	1	2	3	4	5	6	7	8	9	X	Y	Z

日の表示方法

日	1	2	3	4	5	6	7	8	9	10	11	12
記号	1	2	3	4	5	6	7	8	9	A	B	C

日	13	14	15	16	17	18	19	20	21	22	23	24
記号	D	E	F	G	H	J	K	L	M	N	O	P

日	25	26	27	28	29	30	31
記号	Q	R	S	T	U	V	W

10 主な特殊仕様

○○○-○○-□

特殊記号：
 特殊品のみが付記される記号。
 (特殊内容については表1参照)
 “-”以下英文字1文字で表現します。

型式記号：
 その製品の型式番号。

表 1 主な特殊仕様の記号説明

記号	特殊内容
A	高圧ガス設備品のトラップ(ガストラップのみ)
C	ブローバルブを取付けた製品
K	使用しているガスケットの変更
L	面間寸法の変更
M	使用部品の材質変更
P, T	使用圧力、温度、排出量などの変更
R	スクリーンメッシュを変更
V	エアメントの変更
X	上記以外の特殊内容またはそれらを複合した特殊品

-
- お買い上げの製品及びこの取扱説明書内容についてのご質問は下記にお問い合わせください。また、この取扱説明書を紛失したり、汚損により読めなくなった場合は、同じく下記へご請求ください。
 - 特殊仕様の製品については、取扱説明書の内容と一部異なる場合があります。特殊仕様に関する取扱説明書内容についてのご質問は、お買い上げ頂いた販売店若しくは最寄の弊社ミヤワキまでお問い合わせください。
 - 外観及び仕様などは、製品改良のため予告なしに一部変更させて頂くことがあります。
 - For any questions about the product that you purchased or about the details in this user's manual, please contact the following.
 - © 2019 MIYAWAKI INC.
This user's manual may not be reproduced or copied in whole or in part, without the written consent of MIYAWAKI INC.
 - Some special specifications of the product you have, may found to be different from the ones in the user's manual. If you have any question, please contact MIYAWAKI, our local authorized agent, or the place where you purchased.
-



お問い合わせ窓口

製品の使い方やアフターサポートなど、製品に関するお問い合わせは、右のQRコードから、最寄りの弊社事業所までご連絡ください。弊社事業所一覧(連絡先)は右のQRコードをスマートフォン、携帯電話等で読み取っていただくことでアクセスできます。



本社・工場

〒532-0021 大阪市淀川区田川北 2-1-30

Tel : 06-6302-5531(代)

www.miyawaki-inc.com



INTERNATIONAL SALES DEPT.

2-1-30, Tagawakita, Yodogawa-ku, Osaka, 532-0021, Japan

Tel: +81-6-6302-5549

www.miyawaki-inc.com/en e-mail: export@miyawaki-inc.co.jp

EU Importer and Authorized representative:



MIYAWAKI GmbH

Birnbaumsmühle 65, 15234 Frankfurt (Oder), Germany

Tel: +49-335-4007-0097

www.miyawaki.de e-mail: info@miyawaki.de

China Importer and Authorized representative:



MIYAWAKI WEST Co., Ltd

Room 902, Building 8, Huaqing Chuangzhi Park, No.3 Qingyan Road, Huishan District, Wuxi City Jiangsu Province, China

Tel: +86-510-8359-5125

www.miyawaki-inc.com.cn e-mail: mywkwest@miyawaki-inc.com.cn

808028-04 2303

SV1