

スチームトラップ簡易チェッカ

PM11 型

取扱説明書



このたびは、お買い上げまことに ありがとうございます。

PM11 はスチームトラップの作動や弁部劣化に伴う蒸気漏れ時に発生する振動を検出し、振動の大きさを 0~400 の範囲で表示します。この振動値と表面温度の情報により、診断者がスチームトラップやバイパス弁の良否判定を行う簡易チェックです。また、専用ソフトウェア SurveyPro Light に PM11 で検出した振動値を入力することで、自動的に蒸気漏れ判定と、振動値に応じた蒸気損失の演算を行います。

正しく安全にご使用いただくために、本取扱説明書をお読みください。また適時にご活用いただけるように、お読みになった後もいつでも取り出せる所に保管してください。

安全マークについて

本取扱説明書は、次の警告表示、注意表示を適所に挿入しています。



人の死亡もしくは重傷を負う可能性が想定される内容を記します。



人が傷害を負う可能性、及び物的損害のみの発生が想定される内容を記します。

目次

1.	安全にご使用いただくために	1
2.	仕様	2
3.	梱包時の確認事項	2
4.	各部の名称	3
5.	機能	4
6.	携帯用黒紐取付方法	6
7.	製品保証	8

1 安全にご使用いただくために

警告

本製品は防爆仕様品ではありませんので防爆区域では使用しないでください。

使用上の注意

- 振動プローブは、振動検出のために測定対象物に押し当てること以外には使用しないでください。振動プローブの押し当て力は、1.5～2kg(少し押し付ける程度)が適当です。
- 本体及び温度プローブを液体中に浸して使用しないでください。また、水滴等が付着したときは、乾いた布で拭き取ってください。
- 温度プローブの先端部やケーブルは、絶対に引張らないでください。また、使用中は本体やケーブルが高温部に接触しないよう注意してください。
- 電池をセットして操作キーを押した際、何も表示しないときは、速やかに電池を取出して入れ直してください。電池を誤挿入しても保護回路が働くため本体に影響はありませんが、電池自身が劣化する可能性があります。

充電池を使用するときは、市販の 1.2V 単 3 形以外は使用しないでください。また、マンガン乾電池は使用しないでください。

保管上の注意

- 湿気の多いところや、結露を生じやすい場所での保管は避けてください。
- 長時間使用しないときは、電池を抜いて保管してください。

※寸法その他の仕様については、製品カタログ等別途の資料をご覧ください。

2 仕様

本体外装	ABS 樹脂(熱変形温度 85℃) 簡易防水処理
重量	230g(電池込み)
電源 ・電池 ・連続使用時間	2.4~3.0V 1.5V単3アルカリ乾電池2本, または1.2V単3ニッケル水素充電電池2本 アルカリ乾電池使用のとき 80 時間以上(バックライト継続点灯で 45 時間以上) ニッケル水素充電電池(1900mAh)使用のとき 75 時間以上(バックライト継続点灯で 40 時間以上)
許容周囲温度	0~40℃
振動センサ ・感度 ・周波数範囲	圧電セラミック型加速度センサ 30pc/g±5% 10k~40kHz
温度センサ ・測定温度範囲	サーミスタ 0~250℃
表示器	バックライト付液晶表示器(3 行表示)
操作	1 キー操作
機能	振動表示 最大値 400 温度表示 最大 250℃ 振動ピーク値表示 温度プローブ不使用時 ストップウォッチ 最大表示時間 99 分 59 秒 予想蒸気圧力表示 温度プローブ使用時 自動電源 OFF 不使用状態 9 分後

3 梱包時の確認

開梱時、下記の内容物をご確認ください。

- PM11 本体
- 温度プローブ
- 1.5V 単 3 アルカリ乾電池(2 本)
- 携帯用黒紐(長さ調節用金具 2 個付)

4 各部の名称

振動プローブ

測定対象物にプローブの先端を押し当てて、振動を検出します。

電池蓋

電池の出し入れに使用します。電池を入れた後は、時計方向に電池蓋が止まるまで回します。

表示器

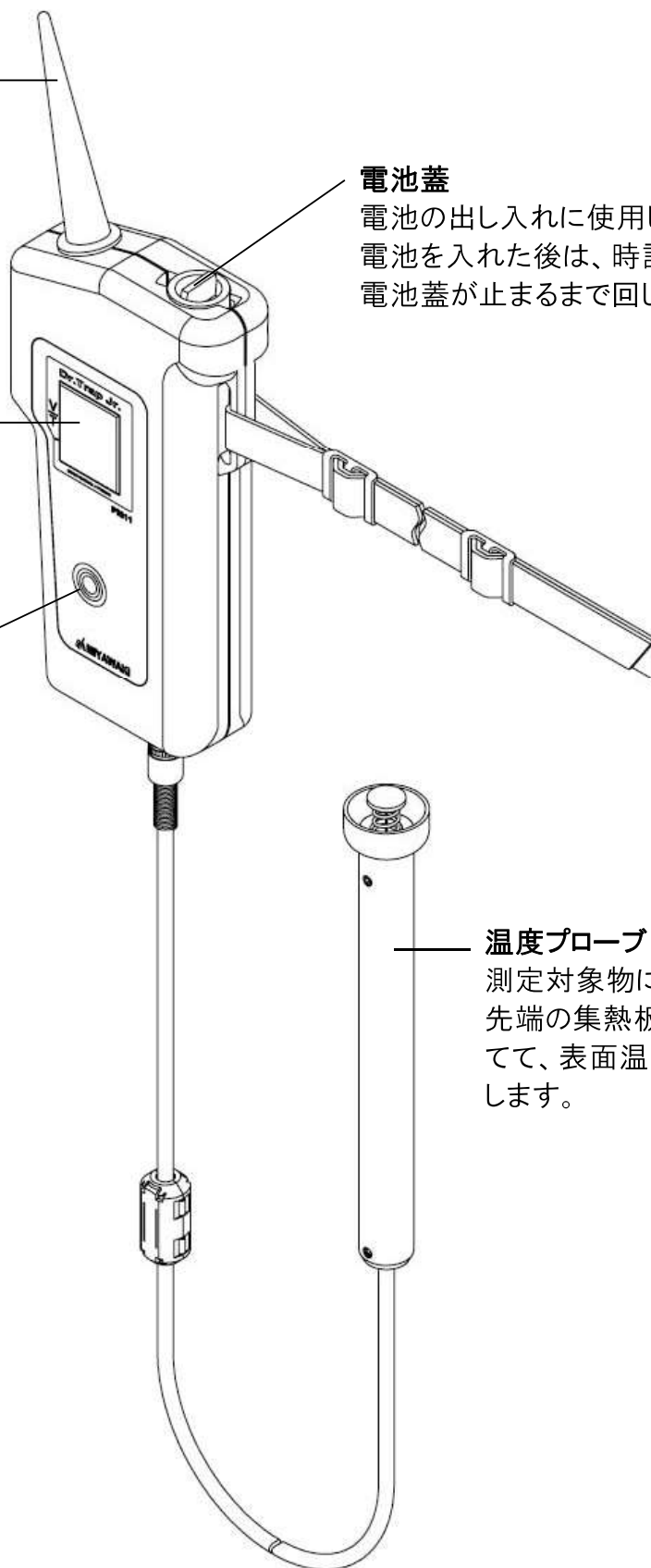
3行表示のライト付き液晶表示器です。

操作キー

電源のON/OFFや表示器のライトの点灯及び消灯などに使用します。

温度プローブ

測定対象物にプローブ先端の集熱板を押し当てて、表面温度を検出します。



5 機能

○振動表示

検出振動値を表示します。振動値は、0～400 の値で表示し、400 以上のときは、400 の表示がフラッシュします。

表示値は、振動センサが検出する超音波帯域の振動加速度の大きさを 0～400 の範囲で整数値化した相対的な値です。従って、振動本来の単位を持った値ではありません。

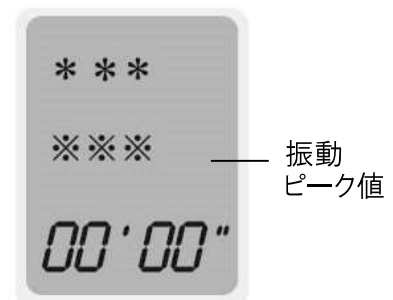


○温度表示

温度プローブを接続すると温度値を表示します。0～250°Cまで検出可能で、250°C以上のときは、250 の表示がフラッシュします。

○振動ピーク値表示

温度プローブが接続されていないときは、温度表示部に振動ピーク値を表示します。表示は、振動値が 0 に戻ると、3 秒後に消えます。



○ストップウォッチ機能

操作キーを押すと、ストップウォッチが動作します。1 時間 40 分後にリセットされ、動作を続けます。動作中に操作キーを押すと時間表示が止まり、さらに押すとリセットされて 0 に戻ります。



○予想蒸気圧力表示

温度プローブが接続されているときに、操作キーを 0.5 秒程度押し続けて離すと、ストップウォッチの表示が圧力表示に変わります。

検出温度から蒸気圧力を予想表示するもので、蒸気配管系のチェック等に活用できます。表示圧力値に対する飽和蒸気温度は、検出温度値より 10℃前後高め の値となります。操作キーを押すと、ストップウォッチ表示に戻ります。



予想
蒸気圧値

○バックライト点灯／消灯

操作キーを 2 度押し(ダブルクリック)するバックライト点灯／消灯と、表示器のバックライトが点灯します。



ダブルクリックで
バックライト点灯／消灯

○電源の ON/OFF

電源 OFF 状態で操作キーを押すと電源が ON します。また、電源 ON 状態で操作キーを 2 秒間押し続けると OFF します。



2秒間押し続けると
電源OFF

○自動電源 OFF

振動表示が 0 で、温度値が 50℃以下の状態が 9 分間継続すると、自動的に電源 OFF します。

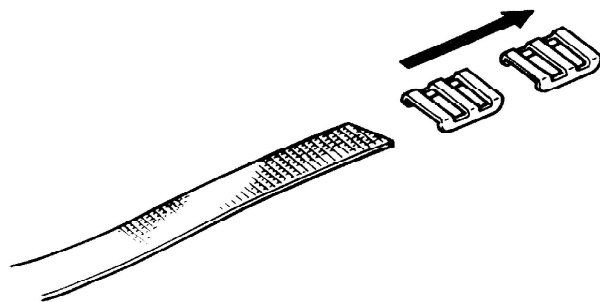
○電池寿命警告表示

電池容量が低下すると、“Batt”を表示します。“Batt”表示後の動作時間は、15 分程度(容量 1900mAh の充電電池の場合)であり、使用する電池によってこの時間は異なります。“Batt”表示後は、速やかに電池を交換してください。

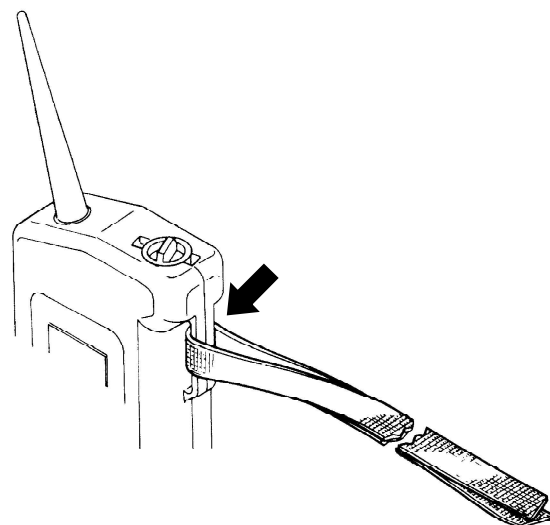


6 携帯用黒紐取付方法

- (1) 黒紐から長さ調節器具を外してください。



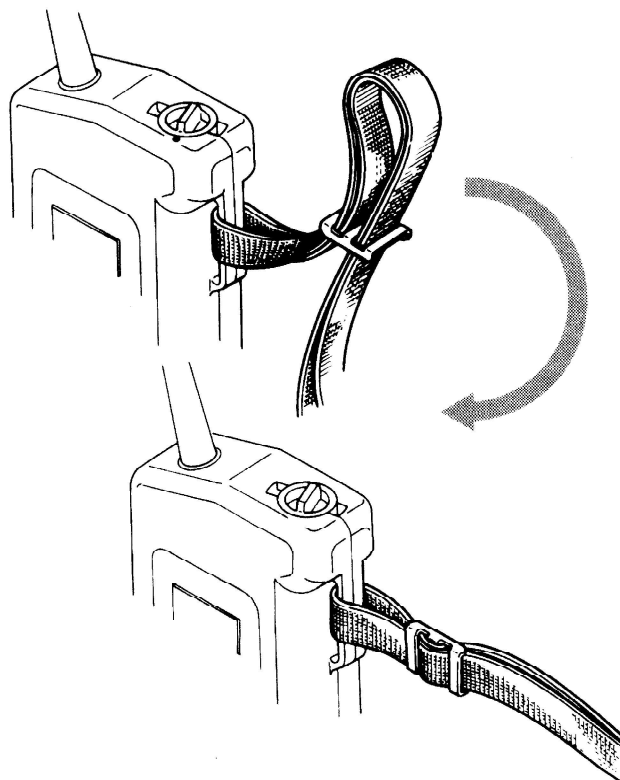
- (2) 黒紐を本体の取付穴に通してください。



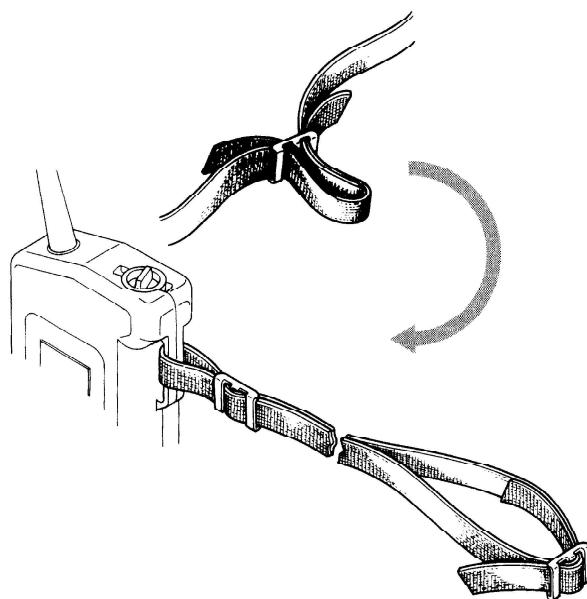
- (3) 黒紐 2 本の先端を揃えて、長さ調節器具の下から同時に通してください。



- (4) 長さ調節器具を本体の取付穴の手前まで移動させ、黒紐 2 本を長さ調節器具の上から同時に通し、金具を固定してください。



- (5) 黒紐 2 本の先端をそれぞれ逆方向から通し、長さを調節して金具を固定してください。



7 製品保証

○保証期間

製品納入日から12ヶ月以内といたします。

○保証内容

保証期間中に故障した場合は、故障の原因が次の事項に該当しない限り、無償で修理または交換いたします。

- 1) 本書に記載の注意事項を遵守しなかったことによる場合。
- 2) 不適切な取付け作業や取扱い、落下による過大な打撃等、使用者の過失もしくは手落ちによる場合。
- 3) 弊社以外の機器、設備、及び使用環境による場合。
- 4) 弊社または弊社が委託した者以外の者により修理、改造がなされている場合。
- 5) 塩分その他、著しく錆び、腐食を促す物質の浸入、もしくは同物質を含む流体による場合。
- 6) 消耗部品（例えば、パッキン、ガスケット、Oリング、ダイヤフラムなど）による場合。
- 7) 配管内のゴミ、スケールなどの異物の付着、たい積による場合。
- 8) 火災、自然災害、その他弊社の責任とみなされない不可抗力による場合。

○保証範囲

保証は、原因の如何にかかわらず、納入した製品の販売価格を超えないものといたします。

-
- お買い上げの製品及びこの取扱説明書内容についてのご質問は下記にお問い合わせください。また、この取扱説明書を紛失したり、汚損により読めなくなった場合は、同じく下記へご請求ください。
 - 特殊仕様の製品については、取扱説明書の内容と一部異なる場合があります。特殊仕様に関する取扱説明書内容についてのご質問は、お買い上げ頂いた販売店若しくは最寄の弊社ミヤワキまでお問い合わせください。
 - 外観及び仕様などは、製品改良のため予告なしに一部変更させて頂くことがあります。
 - For any questions about the product that you purchased or about the details in this user's manual, please contact the following.
 - © 2017 MIYAWAKI INC.
This user's manual may not be reproduced or copied in whole or in part, without the written consent of MIYAWAKI INC.
 - Some special specifications of the product you have, may found to be different from the ones in the user's manual. If you have any question, please contact MIYAWAKI, our local authorized agent, or the place where you purchased.
-



お問い合わせ窓口

製品の使い方やアフターサポートなど、製品に関するお問い合わせは、右の QR コードから、最寄りの弊社事業所までご連絡ください。弊社事業所一覧(連絡先)は右の QR コードをスマートフォン、携帯電話等で読み取っていただくことでアクセスできます。



本社・工場

〒532-0021 大阪市淀川区田川北 2-1-30

Tel : 06-6302-5531(代)

www.miyawaki-inc.com



INTERNATIONAL SALES DEPT.

2-1-30, Tagawakita, Yodogawa-ku, Osaka, 532-0021, Japan

Tel: +81-6-6302-5549

www.miyawaki.net e-mail: export@miyawaki-inc.co.jp

EU Importer and Authorized representative:



Birnbaumsmühle 65, 15234 Frankfurt (Oder), Germany

Tel: +49-335-4007-0097

www.miyawaki.net e-mail: info@miyawaki.de

China Importer and Authorized representative:



Room 1705, No.1, Building, No.311, Yanxin Road, Huishan Economic Development Zone, Wuxi, Jiangsu, China

Tel: +86-510-8359-5125

www.miyawaki-inc.com.cn e-mail: mywkwest@miyawaki-inc.com.cn