

下向きバケット式スチームトラップ
INVERTED BUCKET STEAM TRAP

ER25_型

取扱説明書
USER'S MANUAL

はじめに —安全に使用していただくために—

- お買い上げいただいた製品を正しく安全にご使用いただくために、本取扱説明書をお読みください。また適時にご活用いただけるように、お読みになった後もいつでも取り出せる所に保管してください。

本取扱説明書は、次の警告表示、注意表示を適所に挿入しています。



警告

人の死亡もしくは重傷を負う可能性が想定される内容を記します。



注意

人が傷害を負う可能性、及び物的損害のみの発生が想定される内容を記します。

目 次

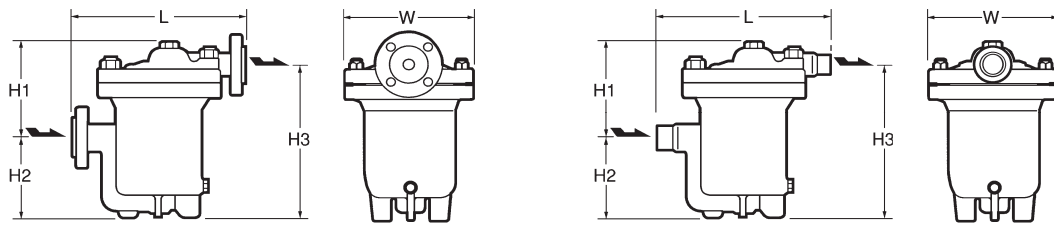
1. 使用目的	1
2. 仕 様	1
3. 構 造	2～3
4. 取付配管上の注意	4
5. 運 転	5
6. 故障の原因と対策	5
7. メンテナンス	6～7
8. 製品保証	8
★ 製品型式表示	9

1. 使用目的

下向きバケット式スチームトラップER25型は、蒸気配管系に発生する復水を自動的に排出するためのものです。

蒸気輸送管、各種蒸気使用機器・装置等にご使用ください。

2. 仕様



ER25

ER25W

型式	接続		使用圧力範囲 (MPa)	最高使用温度 (°C)	本体材質	寸法 (mm)					重量 (kg)
	方式	呼び径(A)				L	H1	H2	H3	W	
ER25-25	フランジ	15~50	0.5~2.5	425	鋳鋼 (SCPH2)	表1 参照	210	180	345	248	表1 参照
ER25-45			0.5~4.4								
ER25-65			0.5~6.4								
ER25W-25	ソケット		0.5~2.5			15~40A	48				
ER25W-45			0.5~4.4			50A	49				
ER25W-65			0.5~6.4			380					

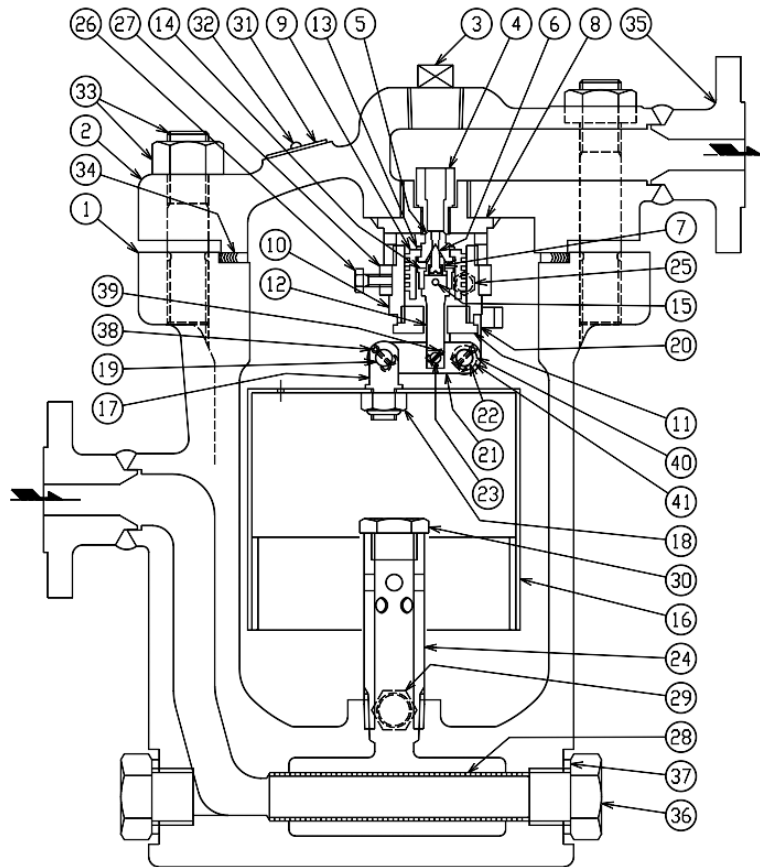
圧力の換算：1MPa=10.197kgf/cm²

表1 <接続フランジ規格による面間寸法L>

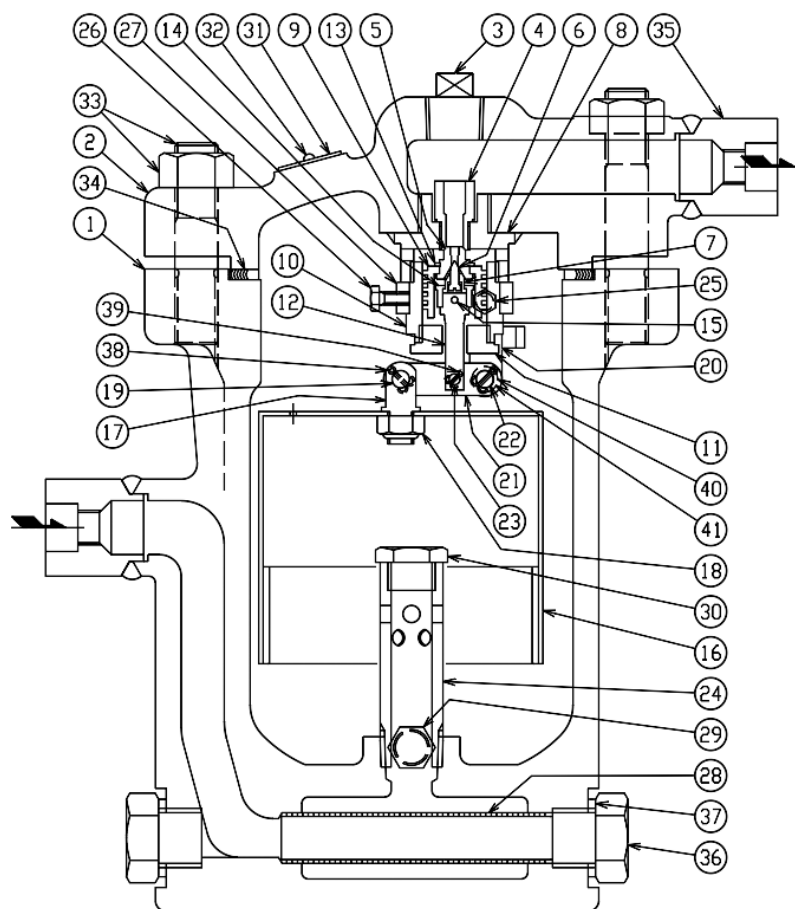
呼び径(A)	フランジ規格	L (mm)	重量 (Kg)
15・20・25	JIS 10~40K RF ANSI・JPI 150・3001b RF	340	51
	ANSI・JPI 6001b RF ANSI・JPI 150~6001b RJ	345	51
	JIS 63K RF ANSI・JPI 9001b RF・RJ	380	58
	32・40・50	JIS 10~40K RF ANSI・JPI 150~6001b RF・RJ	380
JIS 63K RF ANSI・JPI 9001b RF・RJ		400	58

3. 構造

E R 2 5 (15~25A JIS20K~40K, ANSI・JPI 1501b~6001b、32A~50A)




- | | | |
|--------------|-------------|-------------|
| 1. ボデー | 16. バケット | 31. ネームプレート |
| 2. カバー | 17. アイボルト | 32. リベット |
| 3. プラグ | 18. U-ナット | 33. ボルト、ナット |
| 4. バルブシート | 19. アイボルトピン | 34. ガasket |
| 5. メインバルブ | 20. レバーA | 35. フランジ |
| 6. パイロットバルブ | 21. レバーB | 36. プラグ |
| 7. パイロットガード | 22. シャフト | 37. ガasket |
| 8. ボンネット | 23. ピン | 38. ピン |
| 9. ピストン | 24. パイプ | 39. ピン |
| 10. シリンダー | 25. ボルト | 40. カラー(A) |
| 11. グランド | 26. ボルト | 41. カラー(B) |
| 12. コネクター | 27. シーベルリング | |
| 13. C-リング | 28. スクリーン | |
| 14. コネクタキャップ | 29. プラグ | |
| 15. キャップピン | 30. プラグ | |

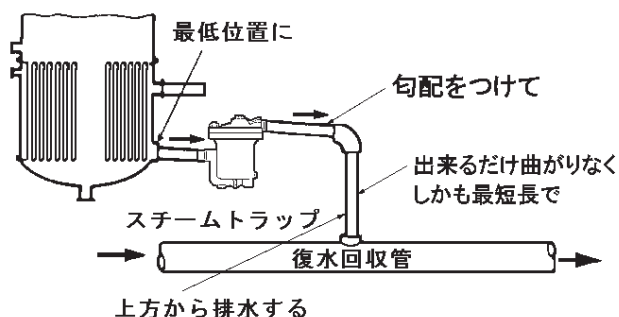


- | | | |
|--------------|-------------|-------------|
| 1. ボデー | 15. キャップピン | 29. プラグ |
| 2. カバー | 16. バケット | 30. プラグ |
| 3. プラグ | 17. アイボルト | 31. ネームプレート |
| 4. バルブシート | 18. U-ナット | 32. リベット |
| 5. メインバルブ | 19. アイボルトピン | 33. ボルト、ナット |
| 6. パイロットバルブ | 20. レバーA | 34. ガスケット |
| 7. パイロットガード | 21. レバーB | 35. カップリング |
| 8. ボンネット | 22. シャフト | 36. プラグ |
| 9. ピストン | 23. ピン | 37. ガスケット |
| 10. シリンダー | 24. パイプ | 38. ピン |
| 11. グランド | 25. ボルト | 39. ピン |
| 12. コネクター | 26. ボルト | 40. カラー(A) |
| 13. C-リング | 27. シーベルリング | 41. カラー(B) |
| 14. コネクタキャップ | 28. スクリーン | |

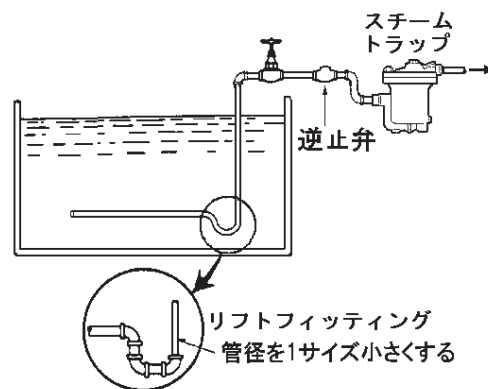
4. 取付配管上の注意

 注意	トラップを配管に取付ける前に、配管内のブローオフを十分行い、トラップの正常作動を妨げるゴミ、スケール等を取除いてください。
---	---

- 1) 復水の流れ方向とトラップ本体の矢印方向を一致させて取付けてください。(図1参照)
- 2) 復水を発生する機器より低い位置に取付けてください。(図1参照)
- 3) 復水を回収する場合、回収効率を高めるため、トラップからの復水排出管を回収管の上方に接続してください。(図1参照)
- 4) 機器の構造等で、機器より高い位置に取付けなければならない場合
 - ① トラップの入口側に逆止弁を取付ける。(図2参照)
 - ② トラップ設置位置の制約を受けないが、一段と排水効率を高めたい場合にはリフトフィッティングの設置と、立ち上がり管の径を1サイズ小さくすることをお薦めします。(図2参照)
- 5) 初めてトラップを使用する場合、トラップ本体に水を満たしてください。
- 6) 新設の場合、トラップ前後の止め弁を閉めたうえ、バイパス弁を利用して配管中のゴミやスケールなど十分にブローオフしてください。




<図1>



<図2>

5. 運 転

 注意	トラップ本体内に通気する前に、バイパス弁あるいはブロー弁を全開し、配管内のブローオフを行ってください。
---	---

5-1. 運転手順

- 1) 配管内のブローオフを行った後、バイパス弁あるいはブロー弁を閉めてください。
- 2) トラップ出口側のストップ弁を開けてください。
- 3) トラップ入口側のストップ弁を開けてください。


5-2. 停止手順

- 1) トラップ入口側のストップ弁を閉めてください。
- 2) トラップ出口側のストップ弁を閉めてください。

6. 故障の原因と対策

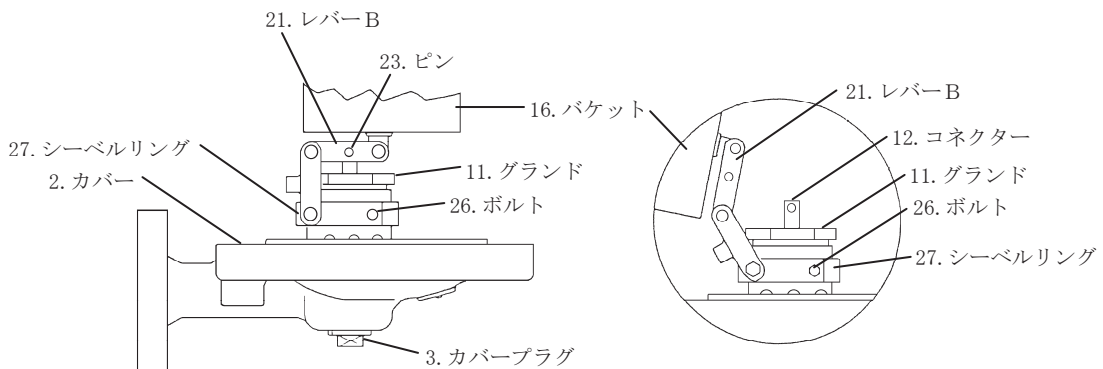
現 象	故障原因	対 策
復水の滞留	1) 蒸気圧力がトラップの仕様を超えている。	1) 蒸気圧力を下げるか、高圧用トラップに取替える。
	2) トラップの容量不足。	2) 再選定のうえ大容量のトラップに取替える。
	3) 空気障害。	3) エアVENTに詰まったゴミを清掃する。
	4) ゴミ詰まりによる閉塞。	4) 分解し、スケールを除去し、内部をよく清掃する。
	5) 閉塞した状態でバケットが脱落している。	5) 分解しバケットを正規の状態に取付ける。
	6) 内部ユニットのピストン部のゴミ噛み。	6) ピストン部を清掃する。
	7) 内部ユニットのピストンとシリンダーの磨耗大。	4) 内部ユニット一式を交換する。 (バケットを除く)
蒸気の漏洩	1) トラップ内に水がなくなりバケットが沈下し開弁し続ける (吹放し)。	1) トラップ内に水を満たす。
	2) メインバルブ又はパイロットバルブよりの漏れ。 ① 弁部のゴミ噛み。 ② 弁と弁座の磨耗。	2) ① 分解清掃しゴミを取除く。 ② 内部ユニット一式を取替える。 (バケットを除く)

7. メンテナンス

 警告	トラップを配管から取外したり分解するときは、蒸気や復水の吹出しによる危険を防ぐため、トラップ入口側・出口側のストップ弁を閉め、トラップ本体を常温まで冷却してから作業を開始してください。
---	--


7-1. 分解手順

- 1) プラグ (36) を外し、スクリーン (28) を取外し清掃してください。
- 2) ボルト、ナット (33) を外し、カバー (2) をボデー (1) から取外してください。
- 3) 内部ユニットおよびバケット (16) はカバー (2) に連結されたまま取出せます。(図3参照)
- 4) 割ピン (39) を外し、ピン (23) を抜取りレバー B (21) を起こしてください。(図4参照)
- 5) グランド (11) を外し、コネクタ (12)、パイロットバルブ (6)、ピストン (9)、メインバルブ (5) を取出してください。
- 6) ボデー (1) 内及び内部部品の清掃・点検・交換などを行ってください。(図2参照。但し、ボンネットはカバーに溶接しているため、取外せません)



7-2. 組立手順

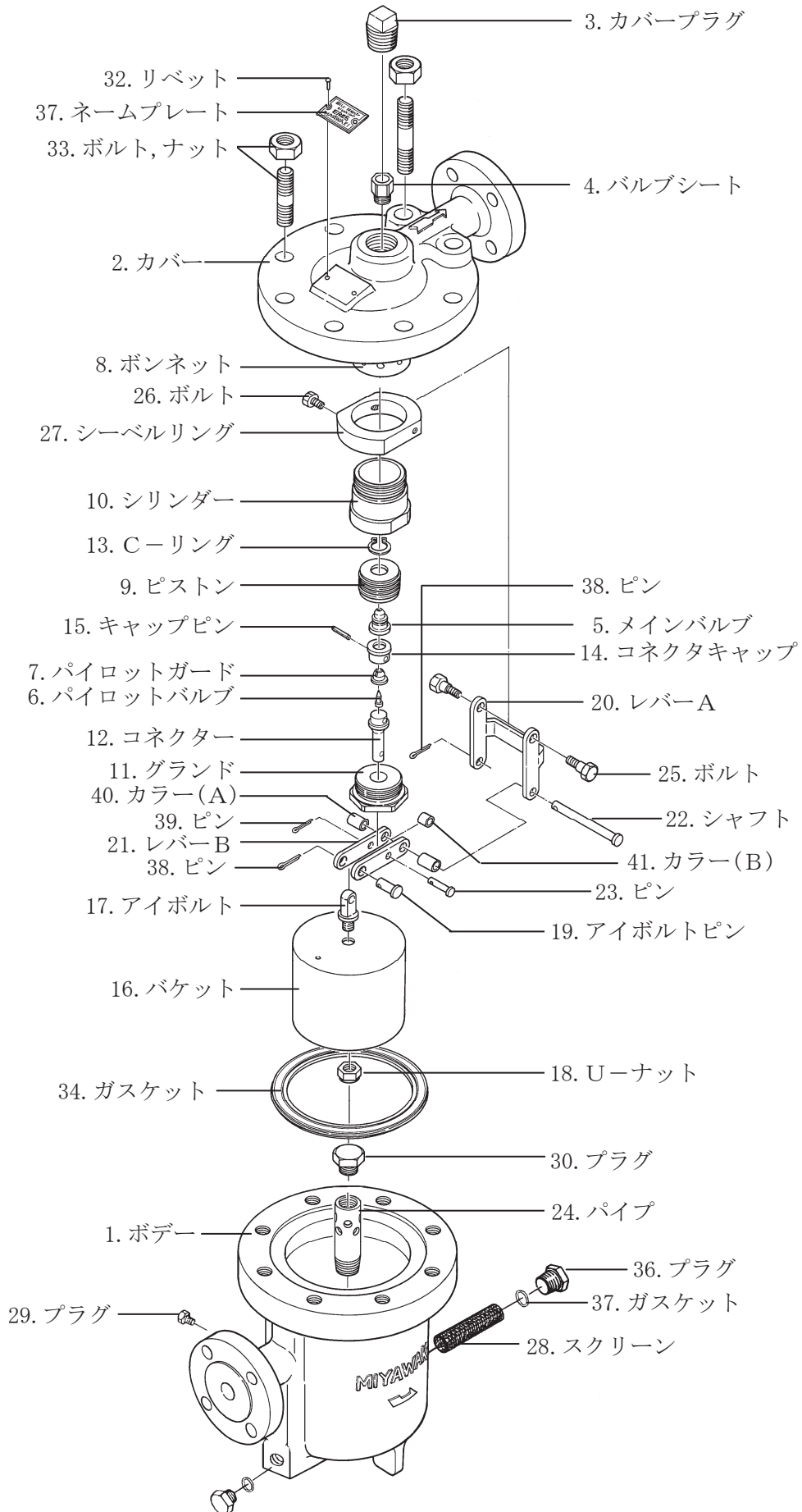
- 1) 分解と逆の順序で組立ててください。この時、増締めなどによりレバー B (21) の方向が変わった場合はシーベルリング (27) の回り止めボルト (26) を緩めてレバー B (21) がカバー (2) の中心に向かうように調整してください。
- 2) ボルト (26) の締付けはあまり過度に行わず、ボルトがききだした位置から1/2回転程度締付けてください。

 注意	<ul style="list-style-type: none"> ●組立時、ガスケット (34)、(37) を新品と交換してください。 ●カバーボルト (33) の締付けに際しては、片締めにならないよう対角位置のボルトを交互に締付けてください。まず締付けトルク約 80N・m で8本とも締付け、次に約 180N・m で締付け、さらに 250N・m で締付けてください。
---	--

各部品の締付けトルクは下表のとおりです。

No.	部品名	対辺	締付トルク	No.	部品名	対辺	締付トルク
4	バルブシート	17mm	80N・m (800kgf・cm)	25	ボルト	12mm	—
10	シリンダー	42mm	200N・m (2000kgf・cm)	30	プラグ	29mm	100N・m (1000kgf・cm)
11	グランド	38mm	200N・m (2000kgf・cm)	33	ボルト, ナット	30mm	300N・m (3000kgf・cm)
18	Uーナット	19mm	50N・m (500kgf・cm)				

7-3. 分解要領図



8. 製品保証

8-1. 保証期間

製品出荷日から18ヶ月以内、又は製品の取り付け後12ヶ月以内のいずれかのうち、早く終了する期間といたします。

8-2. 保証内容

保証期間中に故障した場合は、故障の原因が次の事項に該当しない限り、無償で修理または交換いたします。

- 1) 本書に記載の注意事項を遵守しなかったことによる場合。
- 2) 不適切な取付作業や取扱い、落下による過大な打撃等、使用者の過失による場合。
- 3) 故障、又は損傷の原因が弊社以外の機器、設備、および使用環境による場合。
- 4) 弊社、又は弊社が委託した者以外の改造、及び修理がなされた場合。
- 5) 塩分その他、著しく錆び、腐食を促す物質の浸入、もしくは同物質を含む流体による場合。
- 6) 配管内のゴミ、スケールなどの異物の付着、堆積による場合。
- 7) 火災、天然災害、その他弊社の責任とみなされない不可抗力による場合。

8-3. 保証範囲

保証の範囲は原因の如何にかかわらず、納入した製品の販売価格を超えないものといたします。

★製品型式表示

〇〇〇-〇〇-□

特殊記号：
特殊品のみ付記される記号。
(特殊内容については表1参照)
“-”以下英文字で表現します。

型式記号：
その製品の型式番号

表 1 主な特殊仕様の記号説明

記号	特殊内容
A	高圧ガス設備品のトラップ(エア・ガストラップのみ)
C	ブローバルブを取付けた製品
K	使用しているガスケットの変更
L	面間寸法の変更
M	使用部品の材質変更
P、T	使用圧力、温度、排出量などの変更
R	スクリーンメッシュを変更
V	エアベントの変更
X	上記以外の特殊内容またはそれらを複合した特殊品

-
- お買い上げの製品及びこの取扱説明書内容についてのご質問・お問い合わせ、またこの取扱説明書を紛失したり、汚損により読めなくなった場合の資料等のご請求は、お買い上げ頂いた販売店もしくは最寄の弊社ミヤワキへご連絡ください。
 - 特殊仕様の製品については、取扱説明書の内容と一部異なる場合があります。特殊仕様に関する取扱説明書内容についてのご質問は、お買い上げ頂いた販売店もしくは最寄の弊社ミヤワキまでお問い合わせください。
 - For any questions about the product that you purchased or about the details in this user's manual, please contact MIYAWAKI, our local authorized agent, or the place where you purchased.
 - Some special specifications of the product you have, may found to be different from the ones in the user's manual. If you have any question, please contact MIYAWAKI, our local authorized agent, or the place where you purchased.
 - © 2016 MIYAWAKI INC.
This user's manual may not be reproduced or copied in whole or in part, without the written consent of MIYAWAKI INC.
-



お問い合わせ窓口

製品の使い方やアフターサポートなど、製品に関するお問い合わせは、右のQRコードから、最寄りの弊社事業所までご連絡ください。弊社事業所一覧(連絡先)は右のQRコードをスマートフォン、携帯電話等で読み取っていただくことでアクセスできます。



本社・工場

〒532-0021 大阪市淀川区田川北 2-1-30

Tel : 06-6302-5531(代)

www.miyawaki-inc.com



INTERNATIONAL SALES DEPT.

2-1-30, Tagawakita, Yodogawa-ku, Osaka, 532-0021, Japan

Tel: +81-6-6302-5549

www.miyawaki.net e-mail: export@miyawaki-inc.co.jp

EU Importer and Authorized representative:



Birnbaumsmühle 65, 15234 Frankfurt (Oder), Germany

Tel: +49-335-4007-0097

www.miyawaki.net e-mail: info@miyawaki.de

China Importer and Authorized representative:



Room 1705, No.1, Building, No.311, Yanxin Road, Huishan Economic Development Zone, Wuxi, Jiangsu, China

Tel: +86-510-8359-5125

www.miyawaki-inc.com.cn e-mail: mykwwest@miyawaki-inc.com.cn

808064-03 2301

ER25