

下向きバケット式スチームトラップ  
INVERTED BUCKET STEAM TRAP

ES8N<sub>型</sub>

取扱説明書  
USER'S MANUAL

## はじめに —安全に使用していただくために—

---

- お買い上げいただいた製品を正しく安全にご使用いただくために、本取扱説明書をお読みください。また適時にご活用いただけるように、お読みになった後もいつでも取り出せる所に保管してください。

本取扱説明書は、次の警告表示、注意表示を適所に挿入しています。



警告

人の死亡もしくは重傷を負う可能性が想定される内容を記します。



注意

人が傷害を負う可能性、及び物的損害のみの発生が想定される内容を記します。

## 目 次

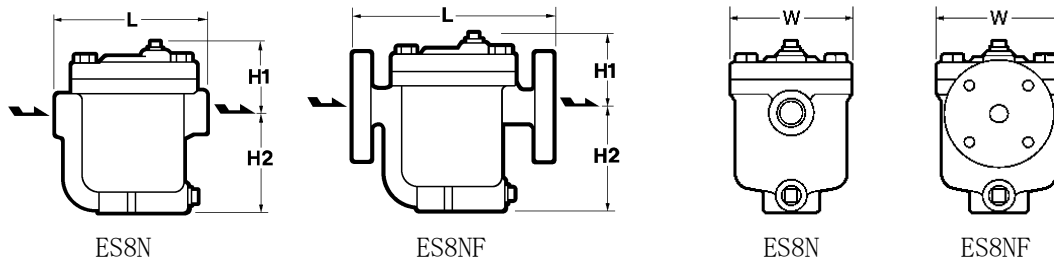
1. 使用目的	1
2. 仕 様	1
3. 構 造	2
4. 取付配管上の注意	3
5. 運 転	4
6. 故障の原因と対策	4
7. メンテナンス	5～6
8. 製品保証	7
9. シリアルナンバー (S. No.) 表示	8
★ 製品型式表示	9

## 1. 使用目的

下向きバケット式スチームトラップES型は、蒸気配管系に発生する復水を自動的に排出するためのものです。

蒸気輸送管、各種蒸気使用機器・装置等にご使用ください。

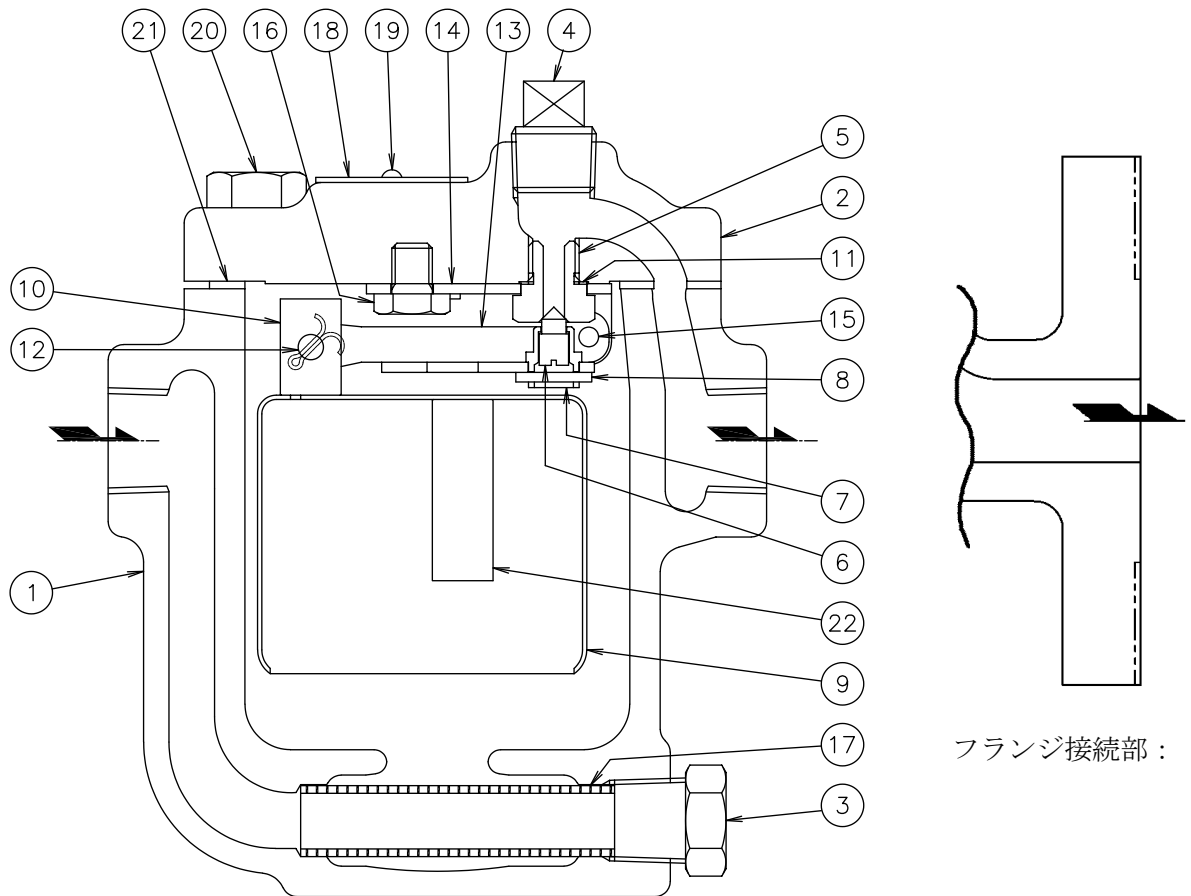
## 2. 仕様



型式	接続		使用圧力範囲 (MPa)	最高使用温度 (°C)	本体材質	寸法 (mm)				重量 (kg)				
	方式	呼び径(A)				L	H1	H2	W					
ES8N-5	ねじ込	15	0.01~0.5	350	ダクタイル鋳鉄 (FCD450)	130	73	90	100	3.7				
		20				135					3.9			
		25												
ES8N-8		15	0.01~0.8			130	73	90	100	3.7				
		20									135	3.9		
		25												
ES8N-16		15	0.01~1.6			130	73	90	100	3.7				
		20									135	3.9		
		25												
ES8NF-5	フランジ	15	0.01~0.5	350	ダクタイル鋳鉄 (FCD450)	175	73	90	100	5.3				
		20				195					68	95	5.7	
		25				215								6.8
ES8NF-8		15	0.01~0.8			175	73	90	100	5.3				
		20									195	68	95	5.7
		25									215			
ES8NF-16		15	0.01~1.6			175	73	90	100	5.3				
		20									195	68	95	5.7
		25									215			


圧力の換算：1MPa=10.197kgf/cm<sup>2</sup>

### 3. 構造




- |            |                        |
|------------|------------------------|
| 1. ボデー     | 12. アイボルトピン<br>スプリットピン |
| 2. カバー     | 13. レバー                |
| 3. プラグ     | 14. ブラケット              |
| 4. プラグ     | 15. ピン                 |
| 5. バルブシート  | 16. セットボルト             |
| 6. バルブ     | 17. スクリーン              |
| 7. バルブホルダー | 18. ネームプレート            |
| 8. ピン      | 19. リベット               |
| 9. バケット    | 20. ボルト                |
| 10. アイボルト  | 21. ガスケット              |
| 11. ガスケット  | 22. ウェイト               |

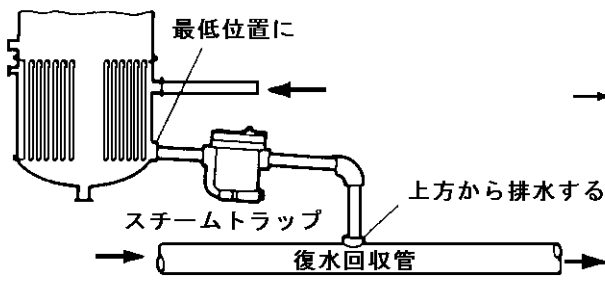
#### 4. 取付配管上の注意

 <b>注意</b>	<ul style="list-style-type: none"> <li>● トラップを配管に取付ける前に、配管内のブローオフを充分行い、トラップの正常作動を妨げるゴミ、スケール等を取除いてください。</li> <li>● 垂直配管で使用すると作動しませんので、必ず水平配管でご使用ください。</li> </ul>
---	---

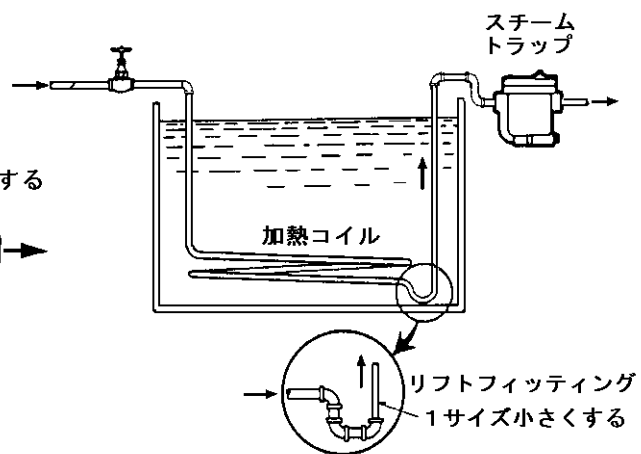
- 1) 復水の流れ方向とトラップ本体の矢印方向を一致させて取付けてください。
- 2) 復水を発生する機器より低い位置に取付けてください。(図1参照)
- 3) 機器の構造等で、機器より高い位置に取付けなければならない場合、排水効率を高めるためリフトフィッティングの設置と、立ち上がり管の径を1サイズ小さくすることをお薦めします。(図2参照)
- 4) 復水を回収する場合、回収効率を高めるため、トラップからの復水排出管を回収管の上方に接続してください。(図1参照)

 <b>注意</b>	<p>シリンダドライヤに取付ける場合、蒸気障害(*)を避けるために以下のことに注意してください。</p> <ul style="list-style-type: none"> <li>● 必ずシリンダー下面より低い位置に取付け、できるだけ水平配管部分は短くする。(図3参照)</li> <li>● トラップ内の蒸気の凝縮を早め排水効率を高めるため、トラップ本体の保温はしない。</li> </ul>
---	---

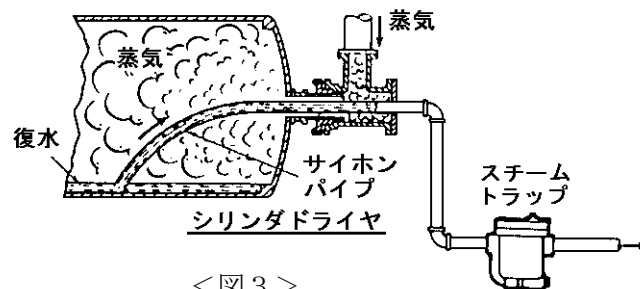
\*蒸気障害とは、復水よりも蒸気が先行して流入することによりトラップが閉弁し、復水の排出が妨げられる現象。



<図1>




<図2>



<図3>

## 5. 運 転

 <b>注意</b>	トラップ本体内に通気する前に、バイパス弁あるいはブロー弁を全開し、配管内のブローオフを行ってください。
---	---

### 5-1. 運転手順

- 1) 配管内のブローオフを行った後、バイパス弁あるいはブロー弁を閉めてください。
- 2) トラップ出口側のストップ弁を開けてください。
- 3) トラップ入口側のストップ弁を開けてください。


### 5-2. 停止手順

- 1) トラップ入口側のストップ弁を閉めてください。
- 2) トラップ出口側のストップ弁を閉めてください。

## 6. 故障の原因と対策


現 象	故障原因	対 策
復水の滞留	1) 蒸気圧力がトラップの仕様を超えている。	1) 蒸気圧力を下げるか、高圧用トラップに取替える。
	2) トラップの容量不足。	2) 再選定のうえ大容量のトラップに取替える。
	3) 空気障害。	3) バケット(9)のエアイベントに詰まったゴミを取除く。
	4) バルブシート(5)の孔の詰まり。	4) バルブシート(5)の孔を清掃する。
	5) 閉弁した状態でバケット(9)が脱落している。	5) 分解してバケット(9)を正しく取付ける。
	6) スクリーン(17)の目詰まり。	6) スクリーン(17)を清掃する。
蒸気の漏洩	1) ボデー(1)内の復水が極端に少なくバケット(9)の沈下により開弁状態が続く。	1) トラップ入口側の開閉弁を閉め、開閉弁の一次側の配管に水をかけるなどして復水を滞留させる。その後開閉弁を開け、トラップ内を復水で満たす。
	2) バルブ(6)とバルブシート(5)の間に異物を噛み込んでいる。	2) 分解してバルブ(6)、バルブシート(5)を清掃する。
	3) バルブ(6)とバルブシート(5)が摩耗している。	3) バルブユニットを新品と交換する。
	4) 開弁した状態でバケット(9)が脱落している。	4) 分解してバケット(9)を正しく取付ける。

## 7. メンテナンス

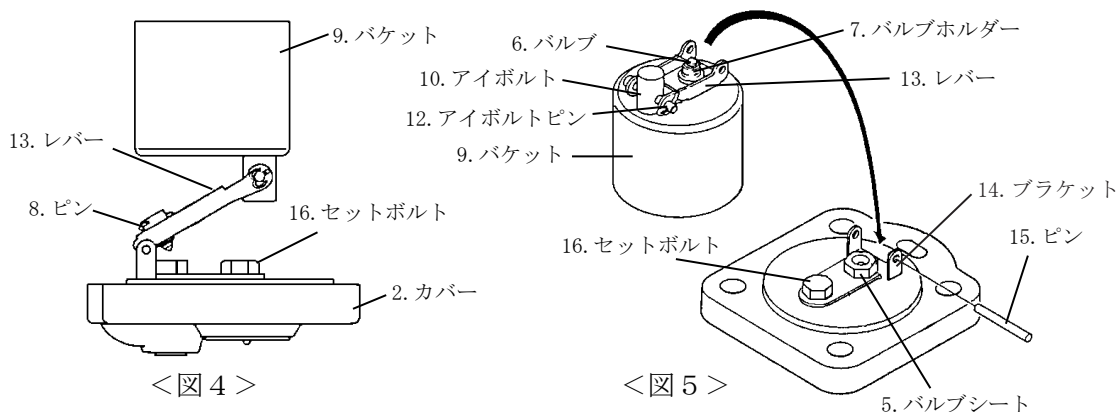
 <b>警告</b>	<p>トラップを配管から取外したり分解するときは、蒸気や復水の吹出しによる危険を防ぐため、トラップ入口側・出口側のストップ弁を閉め、トラップ本体の残圧を抜き、常温になるまで冷却してから作業を開始してください。</p>
---	--

### 7-1. 分解手順

- 1) プラグ(3)を外してスクリーン(17)を清掃、点検してください。
- 2) ボルト(20)を外し、カバー(2)をボデー(1)から取外してください。
- 3) 内部ユニットおよびバケット(9)はカバー(2)に連結されたまま取出せます。(図4参照)
- 4) ピン(15)を外すと、バルブ(6)、バルブホルダー(7)、ピン(8)、バケット(9)、アイボルト(10)、レバー(13)が一体でカバー(2)から取外せます。(図5参照)
- 5) ガasket(21)を剥がし、ボデー(1)およびカバー(2)のシール面をきれいに清掃してください。


 <b>注意</b>	<p>ボデーとカバーのシール面は、傷をつけないよう充分注意して清掃してください。シール面の傷は蒸気漏れの原因となります。</p>
---	--

- 6) ボデー内部および各部品を清掃、点検してください。




### 7-2. 組立手順

- 1) カバー(2)から取外した内部ユニットを、ピン(15)でカバー(2)に連結してください。
- 2) 内部ユニットのねじ部の緩みがある場合は、必ず増締めしてください。
- 3) ガasket(21)をボデー(1)の座面においてください。この時、ガasket(21)とボデー(1)の出口通路穴がずれないように注意してください。

 <b>注意</b>	<p>組立時、ガasket(21)は必ず新品と交換してください。</p>
---	--------------------------------------

- 4) 内部ユニットの付いたカバー(2)をボデー(1)に取付け、ボルト(20)を締付けてください。この時、ボデー(1)とカバー(2)の出口通路穴がずれないように注意してください。

 <b>注意</b>	<p>ボルト(20)の片締めは漏れの原因になりますので、片締めのないよう均等に締付けてください。</p>
---	--

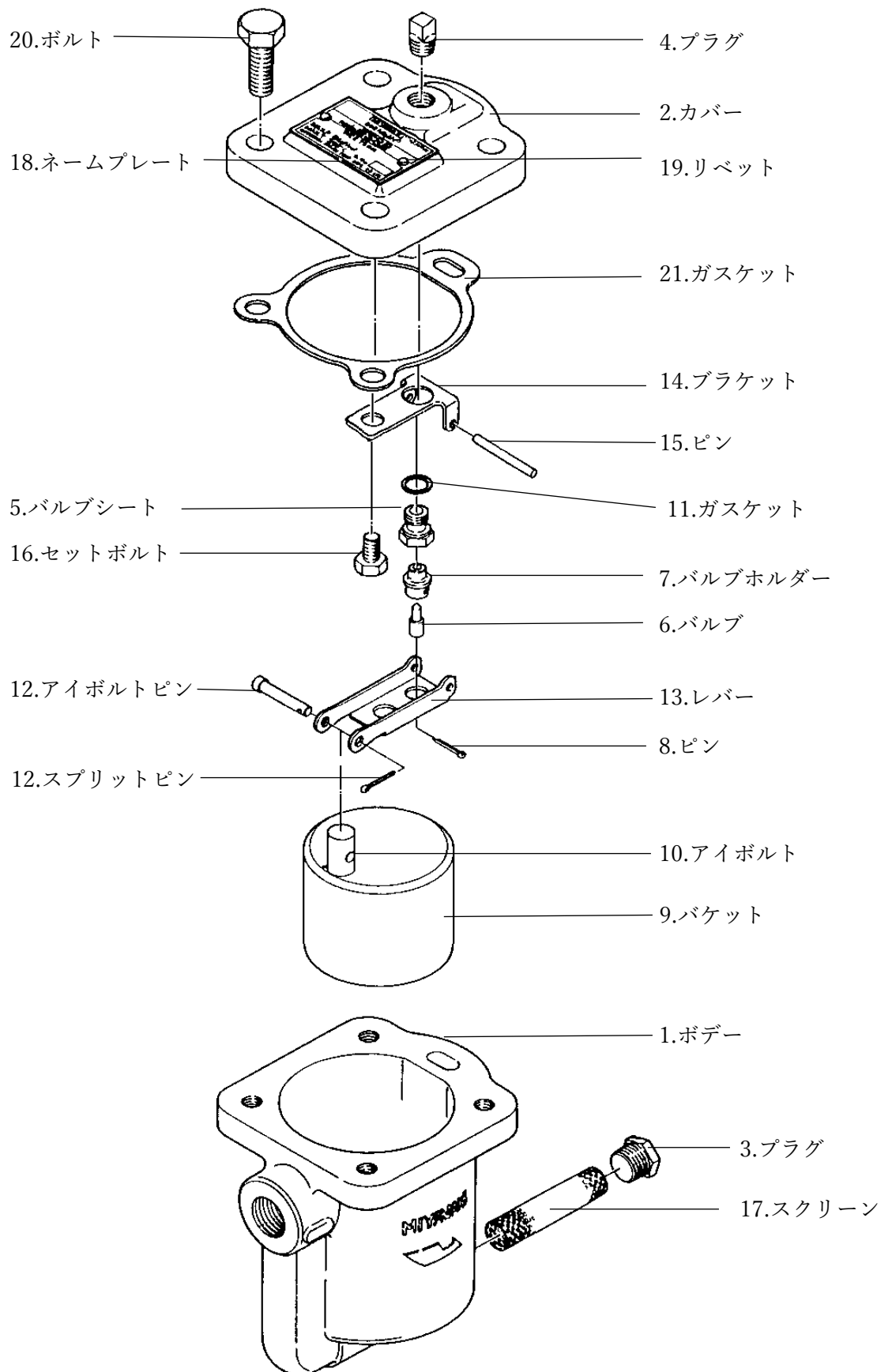
ボルト(20)の締付けトルクは下表のとおりです。

No.	部品名	対辺	締付トルク
20	ボルト	17mm	21N・m(210kgf・cm)

- 5) スクリーン(17)をボデー(1)に装着し、プラグ(3)を締付けてください。



7-3. 分解要領図



## 8. 製品保証

### 8-1. 保証期間

製品出荷日から18ヶ月以内、又は製品の取り付け後12ヶ月以内のいずれかのうち、早く終了する期間といたします。

### 8-2. 保証内容

保証期間中に故障した場合は、故障の原因が次の事項に該当しない限り、無償で修理または交換いたします。

- 1) 本書に記載の注意事項を遵守しなかったことによる場合。
- 2) 不適切な取付作業や取扱い、落下による過大な打撃等、使用者の過失による場合。
- 3) 故障、又は損傷の原因が弊社以外の機器、設備、および使用環境による場合。
- 4) 弊社、又は弊社が委託した者以外の改造、及び修理がなされた場合。
- 5) 塩分その他、著しく錆び、腐食を促す物質の浸入、もしくは同物質を含む流体による場合。
- 6) 配管内のゴミ、スケールなどの異物の付着、堆積による場合。
- 7) 火災、天然災害、その他弊社の責任とみなされない不可抗力による場合。

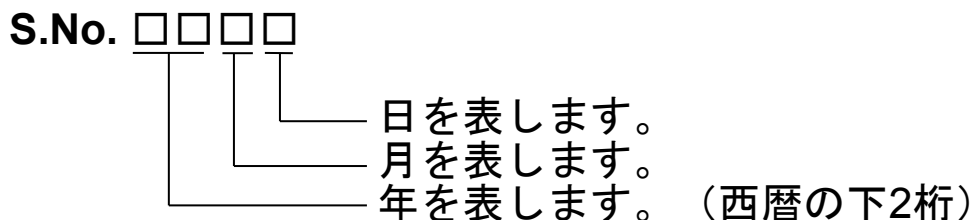
### 8-3. 保証範囲

保証の範囲は原因の如何にかかわらず、納入した製品の販売価格を超えないものといたします。

## 9. シリアルナンバー (S.No.) 表示

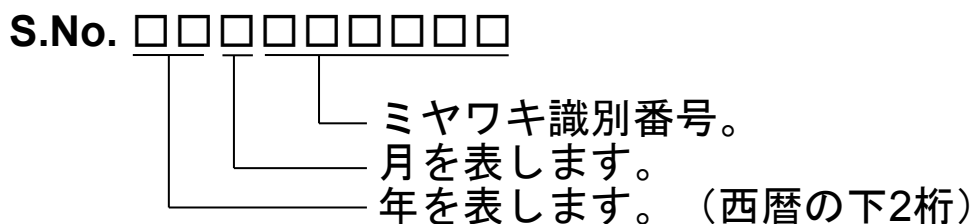
製品には下記の 4 桁又は 9 桁の S.No.が表示されます。

### ●4 桁表示の場合



S. No.の表示例	1491	→	2014年	9月	1日
	29XM	→	2029年	10月	21日

### ●9 桁表示の場合



S. No.の表示例	14911A100	→	2014年	9月
	29X05M050	→	2029年	10月

### 月の表示方法

月	1	2	3	4	5	6	7	8	9	10	11	12
記号	1	2	3	4	5	6	7	8	9	X	Y	Z

### 日の表示方法

日	1	2	3	4	5	6	7	8	9	10	11	12
記号	1	2	3	4	5	6	7	8	9	A	B	C

日	13	14	15	16	17	18	19	20	21	22	23	24
記号	D	E	F	G	H	J	K	L	M	N	O	P

日	25	26	27	28	29	30	31
記号	Q	R	S	T	U	V	W

## ★製品型式表示

---

〇〇〇-〇〇-□

特殊記号：  
特殊品のみ付記される記号。  
(特殊内容については表1参照)  
“-”以下英文字で表現します。

型式記号：  
その製品の型式番号

表 1 主な特殊仕様の記号説明

記号	特殊内容
A	高圧ガス設備品のトラップ(エア・ガストラップのみ)
C	ブローバルブを取付けた製品
K	使用しているガスケットの変更
L	面間寸法の変更
M	使用部品の材質変更
P、T	使用圧力、温度、排出量などの変更
R	スクリーンメッシュを変更
V	エアベントの変更
X	上記以外の特殊内容またはそれらを複合した特殊品

- 
- お買い上げの製品及びこの取扱説明書内容についてのご質問は下記にお問い合わせください。また、この取扱説明書を紛失したり、汚損により読めなくなった場合は、同じく下記へご請求ください。
  - 特殊仕様の製品については、取扱説明書の内容と一部異なる場合があります。特殊仕様に関する取扱説明書内容についてのご質問は、お買い上げ頂いた販売店若しくは最寄の弊社ミヤワキまでお問い合わせください。
  - 外観及び仕様などは、製品改良のため予告なしに一部変更させて頂くことがあります。
-



### お問い合わせ窓口

製品の使い方やアフターサポートなど、製品に関するお問い合わせは、右のQRコードから、最寄りの弊社事業所までご連絡ください。弊社事業所一覧(連絡先)は右のQRコードをスマートフォン、携帯電話等で読み取っていただくことでアクセスできます。



### 本社・工場

〒532-0021 大阪市淀川区田川北 2-1-30

Tel : 06-6302-5531(代)

[www.miyawaki-inc.com](http://www.miyawaki-inc.com)



### INTERNATIONAL SALES DEPT.

2-1-30, Tagawakita, Yodogawa-ku, Osaka, 532-0021, Japan

Tel: +81-6-6302-5549

[www.miyawaki-inc.com/en](http://www.miyawaki-inc.com/en) e-mail: [export@miyawaki-inc.co.jp](mailto:export@miyawaki-inc.co.jp)

EU Importer and Authorized representative:



Birnbaumsmühle 65, 15234 Frankfurt (Oder), Germany

Tel: +49-335-4007-0097

[www.miyawaki.de](http://www.miyawaki.de) e-mail: [info@miyawaki.de](mailto:info@miyawaki.de)

China Importer and Authorized representative:



Room902 ,Building 8, Huaqing Chuangzhi Park, No.3 Qingyan Road, Huishan District, Wuxi City Jiangsu Province China

Tel: +86-510-8359-5125

[www.miyawaki-inc.com.cn](http://www.miyawaki-inc.com.cn) e-mail: [mykwkwest@miyawaki-inc.com.cn](mailto:mykwkwest@miyawaki-inc.com.cn)

808072-07 2304

**ES8N**