

ブローバルブ

VB1 / VB1R型

取扱説明書

はじめに —安全に使用していただくために—

- お買い上げいただいた製品を正しく安全にご使用いただくために、本取扱説明書をお読みください。また適時にご活用いただけるように、お読みになった後もいつでも取り出せる所に保管してください。

本取扱説明書は、次の警告表示、注意表示を適所に挿入しています。



警告

人の死亡もしくは重傷を負う可能性が想定される内容を記します。



注意

人が傷害を負う可能性、及び物的損害のみの発生が想定される内容を記します。


目 次

1. 使用目的	1
2. 仕様	1
3. 取付配管上の注意	2
4. メンテナンス	2
5. 製品保証	3
6. シリアルナンバー (S. No.) 表示	4
7. 主な特殊仕様	5

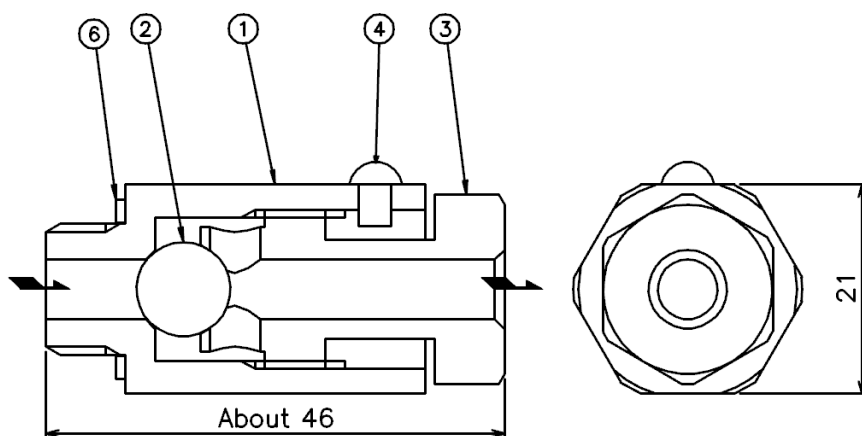
1. 使用目的

- ・ブローバルブVB1型は手動のブローバルブとして、スチームトラップ本体やスクリーン部に取付けます。
- ・スチームトラップの本体やスクリーンに溜まったゴミ、スケール等を簡単にブローできます。
- ・通気停止時にブローをすることで取付部の復水を抜き、凍結を防止する効果があります。

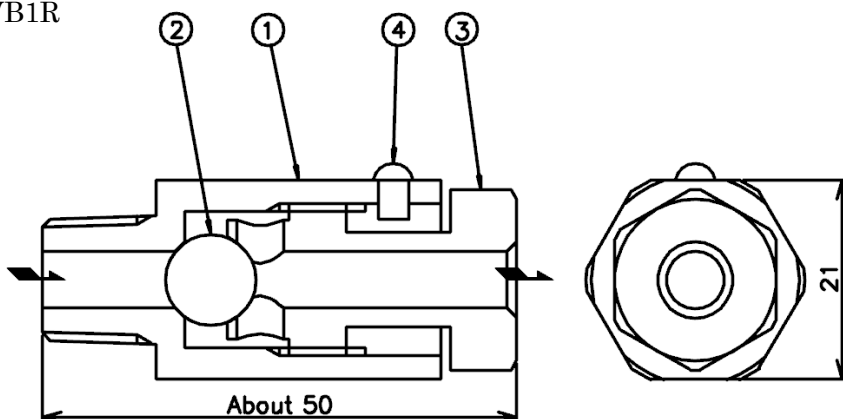
2. 仕様

 警告	本製品を最高許容圧力より高い圧力で使用しないでください。 また、最高許容温度より高い温度で使用しないでください。
---	---

VB1



VB1R




- ① ボデー
- ② バルブ
- ③ バルブガイド
- ④ リベット
- ⑥ ガスケット

単位 mm

- ・本体材質：ステンレス鋼 SUS403
 - ・接続 VB1：平行オネジ (G) 8A
VB1R：テーパオネジ (R) 8A
 - ・最高使用圧力 6.4MPa :ブローバルブが正常に使用できる最高圧力です。
 - ・最高使用温度 425℃ :ブローバルブが正常に使用できる最高温度です。
 - ・製造年 (ボデー側面に刻印) :S. No. に記した4桁又は9桁のうち左2桁に西暦の下2桁を表示。
- バルブガイド(3) (対辺 17mm)を回してブローバルブの開閉を行ってください。

3. 取付配管上の注意

 注意	<ul style="list-style-type: none">・ブローバルブを取付ける前に、取付部の異物等を充分取除いてください。・作業の際は火傷等の防止のため保護手袋を着用ください。・下記項目に留意して配管してください。
---	--

- 1) どの方向でも取付けは可能ですが、バルブの出口からは蒸気(復水)が吹き出る為蒸気(復水)が吹出しても問題ないように取付けてください。
- 2) ブローバルブはメンテナンスがしやすいように施工してください。

4. メンテナンス

ブローバルブに問題が発生した場合、対応する処置を行うことで改善する可能性があります。改善しない場合は、製品の交換を行ってください。

1. 現象 ブローバルブの取付部から漏れが発生する。
処置 ブローバルブ本体を増締めする。
 又は一度取外し、シール材を付け直して取付け直す。
 ガスケットが損傷している場合は新品と交換する。(VB1のみ)

2. 現象 ブローバルブの弁漏れ又は、開放状態のままになる。
処置 バルブガイドを緩め、入口, 出口からエア等を使って内部を清掃する。
 弁、弁座部にキズがある場合は製品を交換する。

3. 現象 ブローバルブが閉止又は閉弁状態のままになる。バルブガイド部のネジの焼付き。
処置 製品交換

5. 製品保証

5-1. 保証期間

製品出荷日から18ヶ月以内、又は製品の取り付け後12ヶ月以内のいずれかのうち、早く終了する期間とします。

5-2. 保証内容

保証期間中に故障した場合は、故障の原因が次の事項に該当しない限り、無償で修理または交換いたします。

- 1) 本書に記載の注意事項を遵守しなかったことによる場合。
- 2) 不適当な取付け作業や取扱い、落下による過大な打撃等、使用者の過失による場合。
- 3) 弊社以外の機器、設備、及び使用環境による場合。
- 4) 弊社または弊社が委託した者以外の者により修理、改造がなされている場合。
- 5) 塩分その他、著しく錆び、腐食を促す物質の進入、もしくは、同物質を含む流体による場合。
- 6) 消耗部品(例えば、パッキン、ガスケット、Oリング、ダイヤフラムなど)による場合。
- 7) 配管内のゴミ、スケールなどの異物の付着、たい積による場合。
- 8) 火災、自然災害、その他弊社の責任とみなされない不可抗力による場合。

5-3. 保証範囲

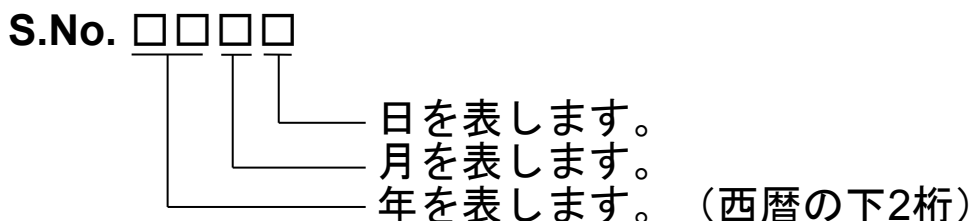
保証は、原因の如何にかかわらず、納入した製品の販売価格を超えないものといたします。

6. シリアルナンバー (S.No.) 表示

S.No. はカバー側面に表記

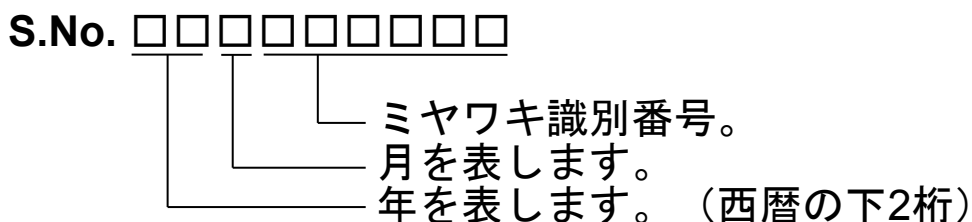
製品には下記の4桁又は9桁のS.No.が表示されます。

●4桁表示の場合



S.No.の表示例	1491	→	2014年 9月 1日
	29XM	→	2029年10月21日

●9桁表示の場合



S.No.の表示例	14911A100	→	2014年 9月
	29X05M050	→	2029年10月

月の表示方法

月	1	2	3	4	5	6	7	8	9	10	11	12
記号	1	2	3	4	5	6	7	8	9	X	Y	Z

日の表示方法

日	1	2	3	4	5	6	7	8	9	10	11	12
記号	1	2	3	4	5	6	7	8	9	A	B	C

日	13	14	15	16	17	18	19	20	21	22	23	24
記号	D	E	F	G	H	J	K	L	M	N	O	P

日	25	26	27	28	29	30	31
記号	Q	R	S	T	U	V	W

7. 主な特殊仕様

○○○-○○-□

特殊記号：
特殊品のみが付記される記号。
(特殊内容については表1参照)
“-”以下英文字1文字で表現します。

型式記号：
その製品の型式番号。

表 1 主な特殊仕様の記号説明

記号	特殊内容
A	高圧ガス設備品のトラップ(ガストラップのみ)
C	ブローバルブを取付けた製品
K	使用しているガスケットの変更
L	面間寸法の変更
M	使用部品の材質変更
P, T	使用圧力、温度、排出量などの変更
R	スクリーンメッシュを変更
V	エアメントの変更
X	上記以外の特殊内容またはそれらを複合した特殊品

-
- お買い上げの製品及びこの取扱説明書内容についてのご質問は下記にお問い合わせください。また、この取扱説明書を紛失したり、汚損により読めなくなった場合は、同じく下記へご請求ください。
 - 特殊仕様の製品については、取扱説明書の内容と一部異なる場合があります。特殊仕様に関する取扱説明書内容についてのご質問は、お買い上げ頂いた販売店若しくは最寄の弊社ミヤワキまでお問い合わせください。
 - 外観及び仕様などは、製品改良のため予告なしに一部変更させて頂くことがあります。
-



お問い合わせ窓口

製品の使い方やアフターサポートなど、製品に関するお問い合わせは、右のQRコードから、最寄りの弊社事業所までご連絡ください。弊社事業所一覧(連絡先)は右のQRコードをスマートフォン、携帯電話等で読み取っていただくことでアクセスできます。



本社・工場

〒532-0021 大阪市淀川区田川北 2-1-30

Tel : 06-6302-5531(代)

www.miyawaki-inc.com



INTERNATIONAL SALES DEPT.

2-1-30, Tagawakita, Yodogawa-ku, Osaka, 532-0021, Japan

Tel: +81-6-6302-5549

www.miyawaki-inc.com/en e-mail: export@miyawaki-inc.co.jp

EU Importer and Authorized representative:



Birnbaumsmühle 65, 15234 Frankfurt (Oder), Germany

Tel: +49-335-4007-0097

www.miyawaki.de e-mail: info@miyawaki.de

China Importer and Authorized representative:



Room902 ,Building 8, Huaqing Chuangzhi Park, No.3 Qingyan Road, Huishan District, Wuxi City Jiangsu Province China

Tel: +86-510-8359-5125

www.miyawaki-inc.com.cn e-mail: mywkwest@miyawaki-inc.com.cn

808104-01 2304

VB1