

インラインミキサー
INLINE MIXER

DMX-N 型

取扱説明書
USER'S MANUAL

インラインミキサー

DMX-N 型

取扱説明書

このたびは、お買い上げまことに ありがとうございます。

ミヤワキインラインミキサーDMX-N型は、蒸気配管系のスチームトラップから排出される復水と復水回収管内の復水をスムーズに混合し、復水回収を円滑に行うためのものです。蒸気設備の復水回収ラインにご使用ください。

正しく安全にご使用いただくために、本取扱説明書をお読みください。また適時にご活用いただけるように、お読みになった後もいつでも取り出せる所に保管してください。

本取扱説明書は、次の警告表示、注意表示を適所に挿入しています。



人の死亡もしくは重傷を負う可能性が想定される内容を記します。



人が傷害を負う可能性、及び物的損害のみの発生が想定される内容を記します。

目次

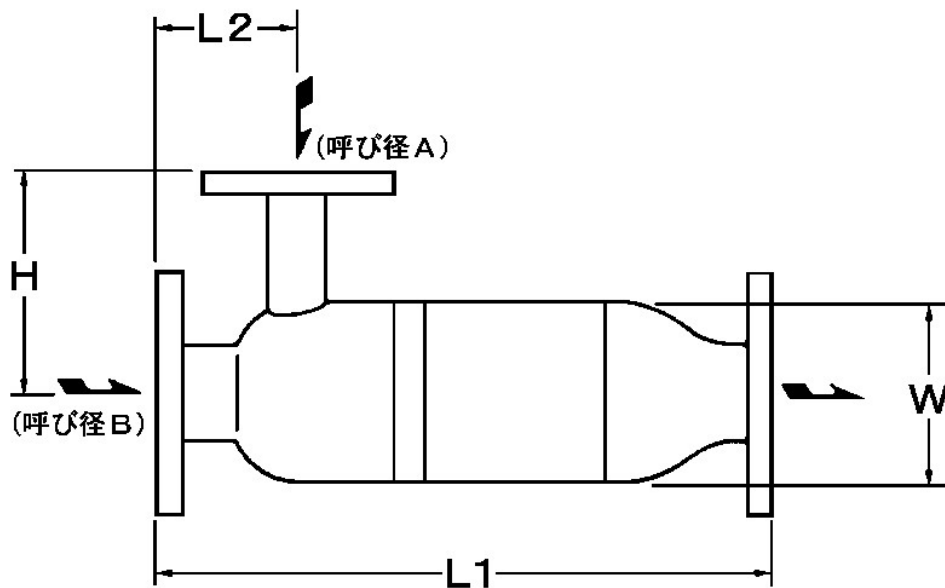
1. 仕様と表示	1
2. 構成部品	2
3. 取付け	3
4. 製品保証	4
5. シリアルナンバー(S. No.)表示	5
6. 主な特殊仕様	6

1 仕様と表示



警告

本製品を最高許容圧力(PMA)より高い圧力で使用しないでください。また、最高許容温度(TMA)より高い温度で使用しないでください。

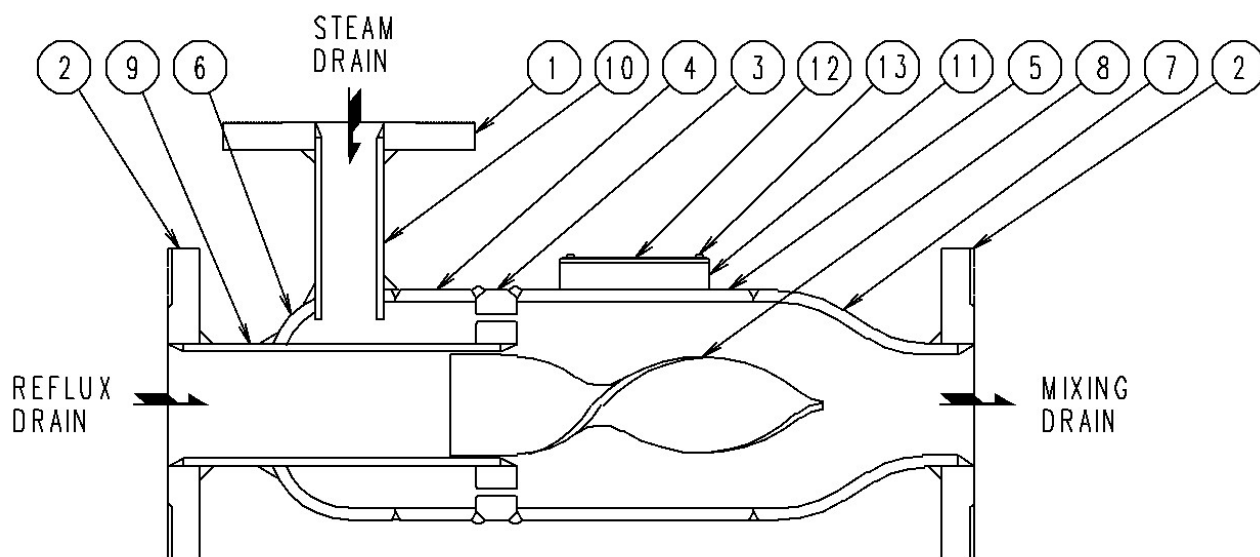


型式	接続方式 方式	呼び径(A) A×B	最高使用圧力 (MPa)	最低作動差圧 (MPa)	最高使用温度 (°C)	本体材質	寸法 (mm)				重量 (kg)
							L1	L2	H	W	
DMX-N	フランジ JIS10K (FF, RF)	20×20	1.0	0.05	185	本体 炭素鋼 (STPG370)	350	80	100	61	5.0
		20×25								76	7.0
		25×25								89	10.0
		20×32									
		25×32									
		32×32									
		20×40				400	90	140	114	11.5	
		25×40									
		32×40									
		20×50									
		25×50									
		32×50									12.5

※ 最低作動差圧とは、スチームトラップから排出される復水の圧力(P1)と、回収管内の復水の圧力(P2)の差(P1-P2)の最低値です。

※ 型式: 製品の型式番号を表示。

2 構成部品



- | | |
|----------|-------------|
| 1. フランジ | 8. スクリュー |
| 2. フランジ | 9. パイプ |
| 3. プレート | 10. パイプ |
| 4. パイプ | 11. ネームベース |
| 5. パイプ | 12. ネームプレート |
| 6. キャップ | 13. リベット |
| 7. レデューサ | |

3 取付け

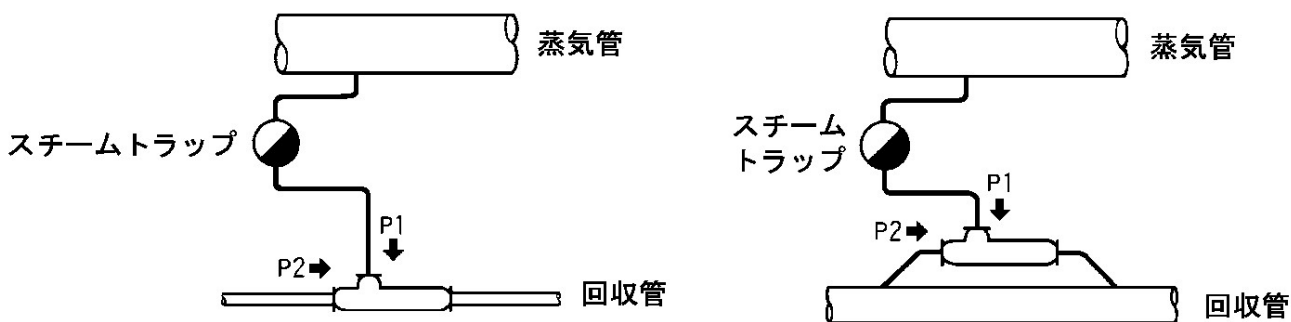
警告

爆発物の危険性のある場所や、有毒ガスの発生を伴う場所での作業は、十分注意してください。また、配管内に可燃性物質や高温物質等危険を伴う流体が残存していないか確認のうえ作業を行ってください。

注意

- スチームトラップからの排出復水の入口、回収管からの復水入口、および混合復水の出口を間違えないよう正しく接続してください。(配管例参照)
- DMX-N型は復水の差圧を利用して混合するので、必ず最低作動差圧 ($P1 - P2$) 0.05MPa を上回る条件で使用してください。

<配管例>



4 製品保証

○保証期間

製品出荷日から18ヶ月以内、又は製品の取り付け後12ヶ月以内のいずれかのうち、早く終了する期間といたします。

○保証内容

保証期間中に故障した場合は、故障の原因が次の事項に該当しない限り、無償で修理または交換いたします。

- 1) 本書に記載の注意事項を遵守しなかったことによる場合。
- 2) 不適切な取付け作業や取扱い、落下による過大な打撃等、使用者の過失による場合。
- 3) 弊社以外の機器、設備、及び使用環境による場合。
- 4) 弊社または弊社が委託した者以外の者により修理、改造がなされている場合。
- 5) 塩分その他、著しく錆び、腐食を促す物質の浸入、もしくは同物質を含む流体による場合。
- 6) 配管内のゴミ、スケールなどの異物の付着、たい積による場合。
- 7) 火災、自然災害、その他弊社の責任とみなされない不可抗力による場合。

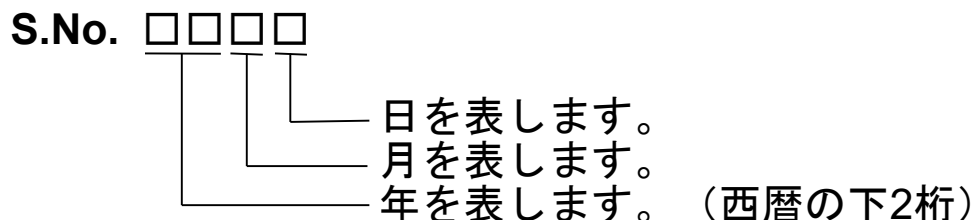
○保証範囲

保証は、原因の如何にかかわらず、納入した製品の販売価格を超えないものといたします。

5 シリアルナンバー(S. No.)表示

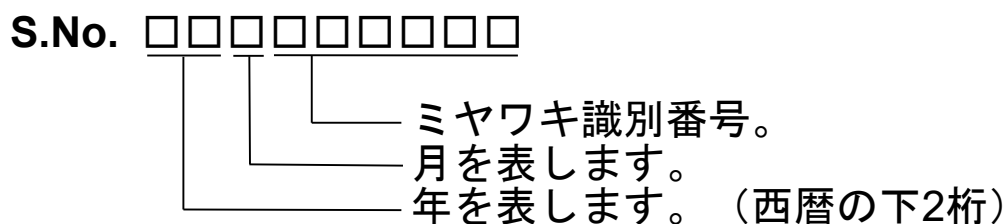
製品には下記の4桁又は9桁のS.No.が表示されます。

●4桁表示の場合



S. No.の表示例	1491	→2014年	9月	1日
	29XM	→2029年	10月	21日

●9桁表示の場合



S. No.の表示例	14911A100	→2014年	9月
	29X05M050	→2029年	10月

月の表示方法

月	1	2	3	4	5	6	7	8	9	10	11	12
記号	1	2	3	4	5	6	7	8	9	X	Y	Z

日の表示方法

日	1	2	3	4	5	6	7	8	9	10	11	12
記号	1	2	3	4	5	6	7	8	9	A	B	C

日	13	14	15	16	17	18	19	20	21	22	23	24
記号	D	E	F	G	H	J	K	L	M	N	O	P

日	25	26	27	28	29	30	31
記号	Q	R	S	T	U	V	W

6 主な特殊仕様

○○○-○○-□

特殊記号：
特殊品のみが付記される記号。
(特殊内容については表1参照)
“-”以下英文字1文字で表現します。

型式記号：
その製品の型式番号。

表 1 主な特殊仕様の記号説明

記号	特殊内容
A	高圧ガス設備品のトラップ(ガストラップのみ)
C	グローバルブを取付けた製品
K	使用しているガスケットの変更
L	面間寸法の変更
M	使用部品の材質変更
P, T	使用圧力、温度、排出量などの変更
R	スクリーンメッシュを変更
V	エアメントの変更
X	上記以外の特殊内容またはそれらを複合した特殊品

-
- お買い上げの製品及びこの取扱説明書内容についてのご質問は下記にお問い合わせください。また、この取扱説明書を紛失したり、汚損により読めなくなった場合は、同じく下記へご請求ください。
 - 特殊仕様の製品については、取扱説明書の内容と一部異なる場合があります。特殊仕様に関する取扱説明書内容についてのご質問は、お買い上げ頂いた販売店若しくは最寄の弊社ミヤワキまでお問い合わせください。
 - 外観及び仕様などは、製品改良のため予告なしに一部変更させて頂くことがあります。
-



お問い合わせ窓口

製品の使い方やアフターサポートなど、製品に関するお問い合わせは、右のQRコードから、最寄りの弊社事業所までご連絡ください。弊社事業所一覧(連絡先)は右のQRコードをスマートフォン、携帯電話等で読み取っていただくことでアクセスできます。



本社・工場

〒532-0021 大阪市淀川区田川北 2-1-30

Tel : 06-6302-5531(代)

www.miyawaki-inc.com



INTERNATIONAL SALES DEPT.

2-1-30, Tagawakita, Yodogawa-ku, Osaka, 532-0021, Japan

Tel: +81-6-6302-5549

www.miyawaki-inc.com/en e-mail: export@miyawaki-inc.co.jp

EU Importer and Authorized representative:



MIYAWAKI GmbH

Birnbaumsmühle 65, 15234 Frankfurt (Oder), Germany

Tel: +49-335-4007-0097

www.miyawaki.de e-mail: info@miyawaki.de

China Importer and Authorized representative:



MIYAWAKI WEST Co., Ltd

Room902, Building 8, Huaqing Chuangzhi Park, No.3 Qingyan Road, Huishan District, Wuxi City Jiangsu Province China

Tel: +86-510-8359-5125

www.miyawaki-inc.com.cn e-mail: mywkwest@miyawaki-inc.com.cn

808123-02 2310

DMX-N