

温調トラップ

TEMPERATURE CONTROL STEAM TRAP

TBU4 型

取扱説明書

USER'S MANUAL

温調トラップ

TBU4 型

取扱説明書



このたびは、お買い上げまことに ありがとうございます。

ミヤワキ製温調トラップTBU4は、耐久性に優れ、蒸気漏洩量が非常に少ない円板バイメタル式温調トラップです。

正しく安全にご使用いただくために、本取扱説明書をお読みください。また適時にご活用いただけるように、お読みになった後もいつでも取り出せる所に保管してください。

安全マークについて

本取扱説明書は、次の警告表示、注意表示を適所に挿入しています。



人の死亡もしくは重傷を負う可能性が想定される内容を記します。



人が傷害を負う可能性、及び物的損害のみの発生が想定される内容を記します。

目次

1. 仕様と表示	1
2. 構成部品	2
3. 取付け	3
4. 設定温度の調整	4
5. ストローク表	5
6. 運転	6
7. 保守	7
8. 分解図	9
9. スケール除去操作 (TB-SR型のみ)	10
10. 故障の原因と処置	12
11. 製品保証	13
12. シリアルナンバー(S. No.)表示	14
13. 主な特殊仕様	15

1 仕様と表示



警告

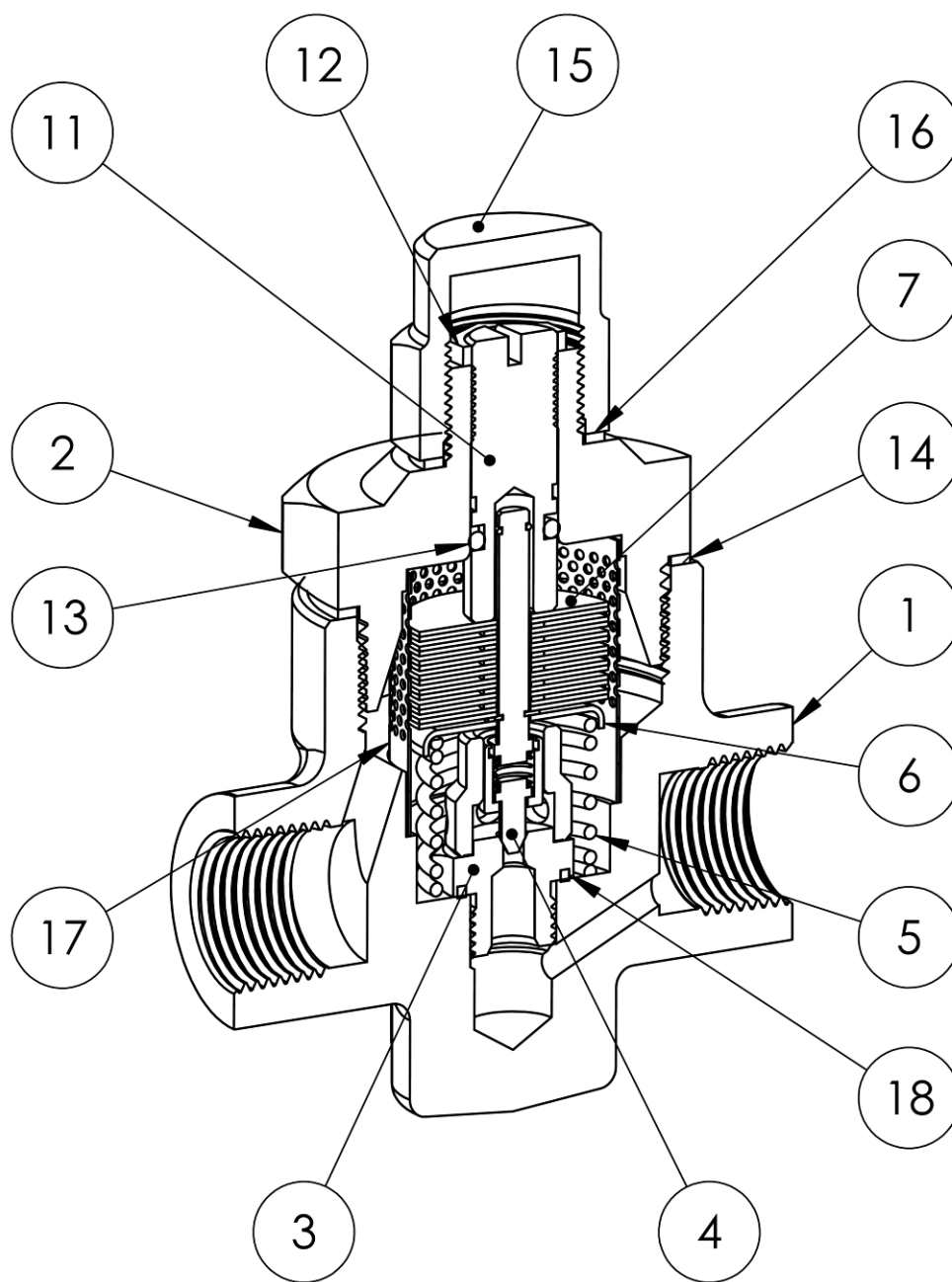
本製品を最高許容圧力より高い圧力で使用しないでください。また、最高許容温度より高い温度で使用しないでください。

下記の項目は、製品ネームプレートもしくは本体側面に記してあります。誤った使用を避けるため、これらの表示をご確認ください。

- (1) 最高許容圧力(PMA): スチームトラップの本体(ボデー・カバー)が許容し得る最高圧力。
- (2) 最高許容温度(TMA): スチームトラップの本体が許容し得る最高温度。
- (3) 最高使用圧力(PMO): スチームトラップが正常に作動する最高圧力。
- (4) 最高使用温度(TMO): スチームトラップが正常に作動する最高温度。
- (5) 呼び径 (Size): A呼称(mm)にて接続口径を表示。
- (6) 設定温度(SET T.): スチームトラップが排出する復水の温度を表示
- (7) 製造年: S. No.に記した4桁又は9桁のうち左2桁に西暦の下2桁を表示。
- (8) 流れ方向: 流体の流れ方向を矢印で表示。
- (9) 材質: 本体の材質を表示。(本製品の本体材質は、SUS F304です。)
- (10) 型式 製品の型式番号を表示。

- この取扱説明書で記載しています写真・図等は、TBU4 型の一例です。寸法その他の仕様について、製品カタログ等別途の資料をご覧ください。

2 構成部品



- | | | |
|-----------|--------------|---------------|
| 1. ボデー | 6. スプリングプレート | 14. カバーガスケット |
| 2. カバー | 7. バイメタル | 15. キャップ |
| 3. バルブシート | 11. アジャストボルト | 16. キャップガスケット |
| 4. バルブ | 12. アジャストナット | 17. スクリーン |
| 5. スプリング | 13. O-リング | 18. シートガスケット |

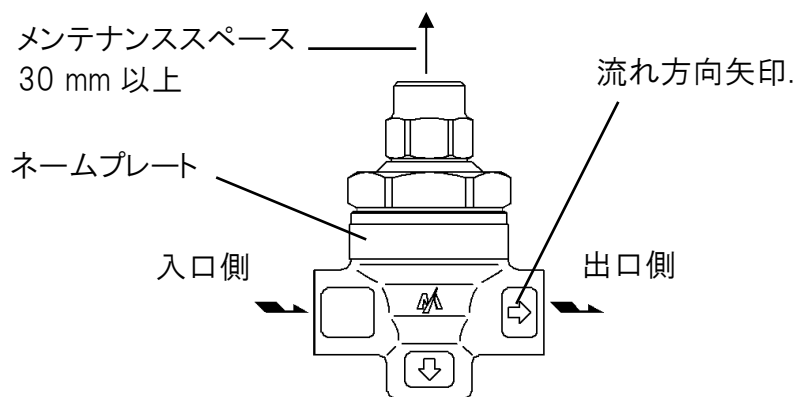
3 取付け

警告

- 爆発物の危険性のある場所や、有毒ガスの発生を伴う場所での作業は、十分注意してください。また、配管内に可燃性物質や高温物質等危険を伴う流体が残存していないか確認のうえ作業を行ってください。
- トラップの入口側（出口側）に開閉弁が取付けられていることを確認してください。

注意

- トラップを配管に取付ける前にバイパス弁、及びトラップ入口側の開閉弁を開いて配管内をブローし、ゴミやスケールを十分取り除いてください。（配管内のフラッシング）
- 入口側開閉弁を閉じ、配管の表面温度が十分低下してから作業を始めてください。この時、開閉弁が漏れていないか十分に確認してください。
- トラップ周辺に保守用のスペースを確保してください。



- (1) トラップの配管接続部に貼付された防塵シールを取去ります。
※ポリ袋に入れて出荷される製品は、防塵シールが貼付されていない場合があります。
- (2) 取付け方向を間違えないよう、トラップ本体に表示されている流れ方向を確認のうえ取付けます。
- (3) TBU4は、水平・垂直のいずれの配管にも使用できますが、復水がスチームトラップに流入しやすいよう下り勾配にしてください。また、水平配管においては逆さ配管で設置しますとトラップの異常作動の原因となりますので、キャップが上部または側部になるように設置してください。
- (4) 入口側の開閉弁を徐々に開き、トラップが正常に作動することを確認します。

4 設定温度の調整

⚠ 警告

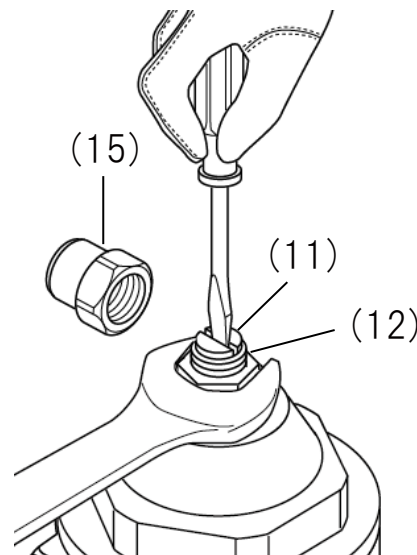
- 設定温度の調整は通気前、本体温度が常温の状態で行ってください。通気中の調整は、調整部からの蒸気や復水が吹出し危険ですので行わないでください。

● 設定温度

設定温度とは温調ラップが開弁始める復水の温度です。TBU4型は出荷時、お客様ご指定の設定温度に調整され、その値が本体ネームプレートに刻印されています。特にご指定のない場合は、0.5MPa時70℃セットの標準設定温度に調整されています。

● 設定温度の調整

- 1) キャップ(15)を外します。
- 2) アジャストボルト(11)をドライバーで固定し、アジャストナット(12)をスパナで緩めます。
- 3) アジャストボルト(11)を時計方向(↻)に軽く止まるまで回します。その状態を零点とします。(このとき、アジャストボルトを強く締め過ぎないようにしてください。)
- 4) スローク表より、設定温度の調整に必要なスローク引き上げ回転数を求めます。
- 5) アジャストボルト(11)を零点から反時計方向(↺)に先程求めたスローク分だけ回して上げます。
- 6) アジャストボルト(11)をドライバーで固定し、アジャストナット(12)を軽く締付けます。
- 7) キャップ(15)を取付けます。



● 設定温度調整上の注意

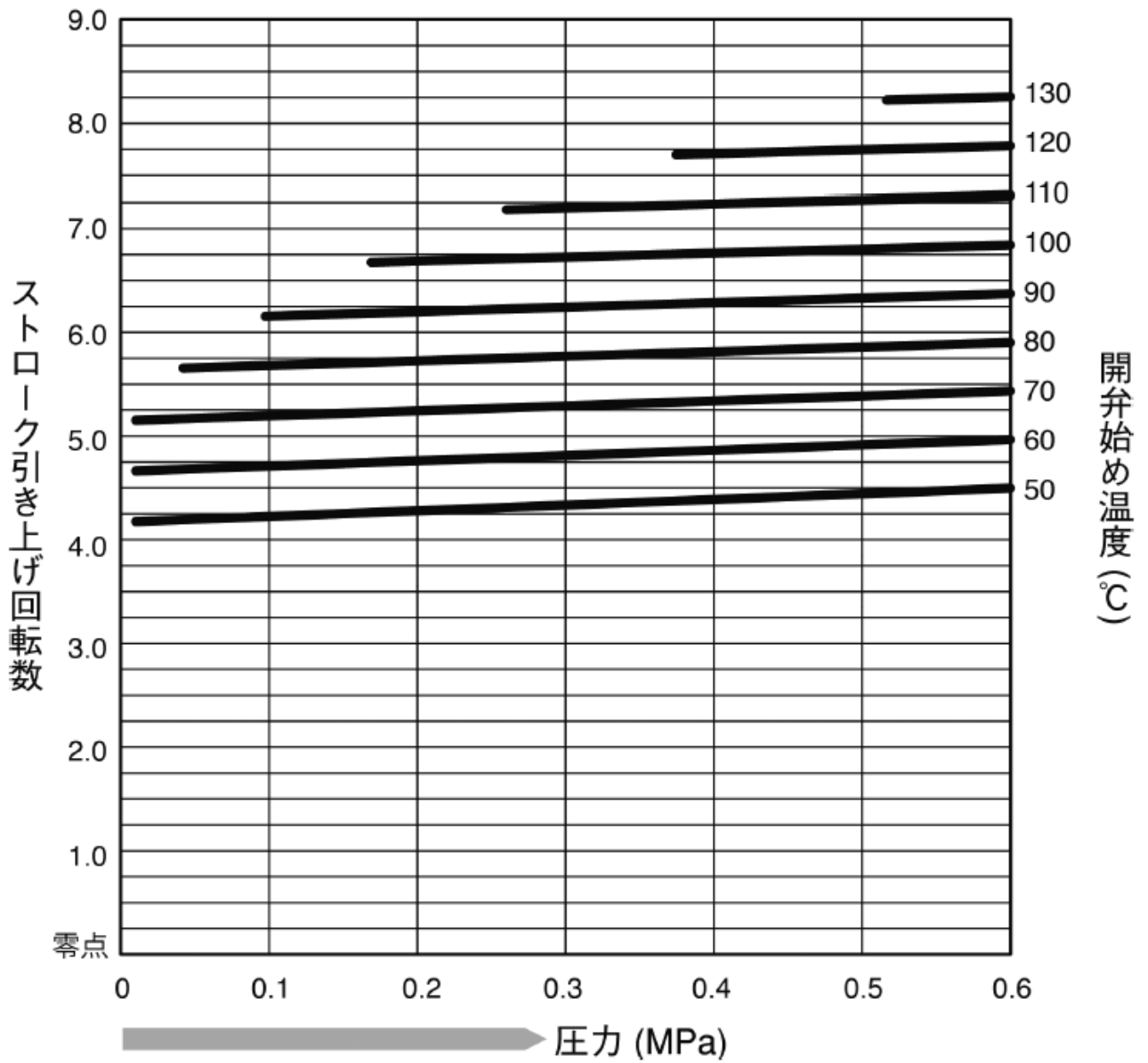
スチームトレースの場合

被加熱物(油等)の管理温度を設定温度の目安としてください。但し、最適な設定温度につきましては、スチームトレースの条件によって異なりますのでご相談ください。特に寒冷地で使用する場合は必ずご相談ください。

その他の機器の場合

設定温度につきましては、機器により異なりますのでご相談ください。

5 ストローク表



6 運転

注意

トラップ本体内に通気する前に、バイパス弁あるいはブロー弁を全開し、配管内のブローオフを行ってください。

6-1. 運転手順

- 1) 配管内のブローオフを行った後、バイパス弁あるいはブロー弁を閉めてください。
- 2) トラップ出口側の開閉弁を開けてください。
- 3) トラップ入口側の開閉弁を開けてください。

6-2. 停止手順

- 1) トラップ入口側の開閉弁を閉めてください。
 - 2) トラップ出口側の開閉弁を閉めてください。
- ※長期間休止する場合、配管内並びにトラップ内の復水を完全に抜き、トラップ前後の弁を閉めてください。

7 保守

注意

- 部品を交換するときは、弊社が支給する保守部品を使用してください。
- 分解・修理するときは、製品内部の圧力が大気圧となり、製品の表面温度が十分下がってから行ってください。（圧力、温度が高い状態で作業を行うと、流体が噴出し、ヤケドやケガをするおそれがあります。）

トラップは、長期使用による経年劣化や配管内の異物の付着等により作動性能が低下します。蒸気使用設備や装置の性能維持のため、トラップの定期的な診断を行ってください。

● 診断ツール

■ Dr.Trap

トラップの振動と温度情報から、高速(最大10秒)で自動診断を行うハードウェア(診断器)と専用の集計・分析ソフトウェアによる本格的な診断ツールです。

診断情報は診断器に記録され、ソフトウェアへのデータ転送が可能です。そのため、瞬時の集計・分析及び蒸気漏洩量、損失金額の定量把握が可能です。

■ Dr.Trap Jr.

振動センサ、温度センサを有すハードウェア(スチームトラップチェッカ)と専用の集計・分析ソフトウェアによる安価で簡易な診断ツールです。

トラップの振動と温度情報から、診断者が良否判定を行いません。スチームトラップチェッカで検出した振動値を、集計・分析ソフトウェアに入力することで、蒸気漏れ量、損失金額の定量把握が可能です。

注意

両診断ツールをご使用頂いてもトラップの設置箇所や設置状況、あるいはスチームトラップのタイプや作動状況によっては正確な診断結果が得られないことがあります。

詳しくは最寄のミヤワキ事業所までお問合せください。

● 分解・組立

不良トラップは、分解して不良部品を交換する等の処置が必要です。次の手順に従い修理してください。

トラップ部の分解（「8.分解図」をご参照ください。）

- 1) カバー(2)を緩め、キャップ(15)、アジャストボルト(11)、アジャストナット(12)、Oリング(13)、キャップガスケット(16)を含む調整部を一体で取外します。
- 2) バイメタルユニット、スプリング(5)は手で取出せます。
- 3) バルブシート(3)をソケットレンチで取外します。

「10. 故障の原因と処置」に従い、適切な処置を施してください。組立は、分解した逆順に、次の要領で行ってください。尚、各部品の締付トルク表をご参照ください。

トラップ部の組立

- 1) シートガスケット(18)を装着した後、バルブシート(3)をボデー(1)にねじ込み、締付けます。
- 2) スクリーン(17)をボデー(1)に装着します。
- 3) スプリング(5)をバルブシート(3)の外周に装着します。
- 4) スプリング(5)の上にバイメタルユニットのスプリングプレート(6)が収まるようにバイメタルユニットを装着します。
- 5) カバーガスケット(14)をボデー(1)に装着した後、調整部付きのカバー(2)をボデー(1)にねじ込み、調整部を取付け、締付けます。



注意

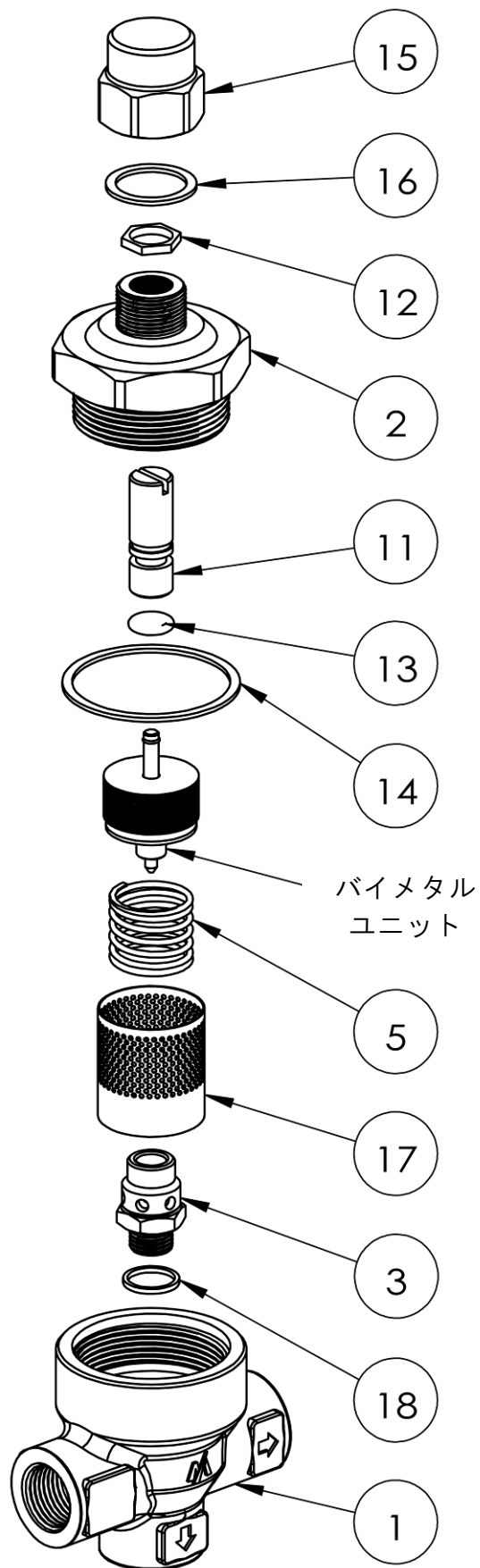
- 組立時、必ずO-リング(13)、カバーガスケット(14)、キャップガスケット(16)、シートガスケット(18)を新品と交換してください。

締付トルク表

部品	工具	対辺	トルク
カバー (2)	トルクレンチ	41mm	150N・m
バルブシート (3)	トルクレンチ	14mm	12N・m
キャップ (15)	トルクレンチ	22mm	45N・m
アジャストナット (12)	スパナ	12mm	—

※調整部を分解した場合は組立後、「4.設定温度の調整」に従い、設定温度を再調整します。調整部付きのカバー(2)は、アジャストボルト(11)がカバー(2)の上面から7mm以上引き上げられた状態にしてから、ボデー(1)に取り付けてください。

8 分解図



1. ボデー
2. カバー
3. バルブシート
バイメタルユニット
(4. バルブ)
(6. スプリングプレート)
(7. バイメタル)
(8. ワッシャ)
(9. E-リング)
(10. シャフトリング)
5. スプリング
11. アジャストボルト
12. アジャストナット
13. O-リング
14. カバーガスケット
15. キャップ
16. キャップガスケット
17. スクリーン
18. シートガスケット

9 スケール除去操作(TB-SR 型のみ*)

*注意:本項目で記載しています図は、代表してTB7N/TB9N-SR型を使用しています。
TBU4-SR型も本項目の通りスケール除去操作及びメンテナンスが行えます。

警告

- グランドナットは絶対にゆるめないでください。スピンドル部から蒸気や復水が吹出し危険です。

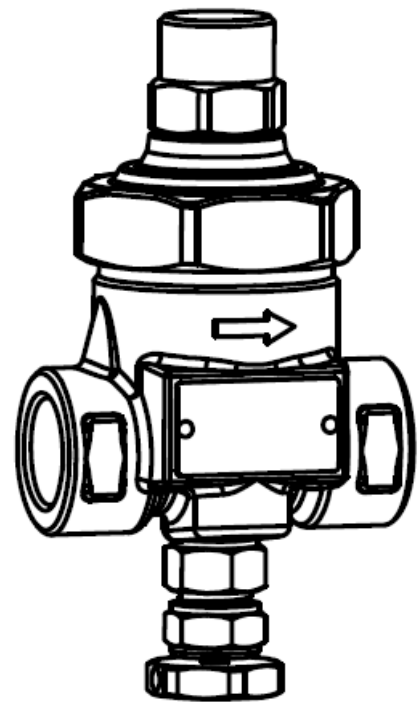
注意

- 保護眼鏡、作業手袋等の保護具を身に着けて作業を実施してください。
 - ハンドル操作により本体出口から高温のドレンや蒸気が吹き出しますので作業は十分ご注意ください。
 - グランドパッキンは、出荷時適正な締め付けを行っておりますが、応力緩和によりグランド部から漏れが発生することがあります。その際はグランドナットの増し締めを実施してください。
-
- スケール除去の必要性について

温調トラップは、長期使用により配管内の異物(スケール)が弁部分(特に弁口周辺)へ付着堆積し、排出流量の減少、目詰まりなどを発生させ正常な作動が行えなくなります。

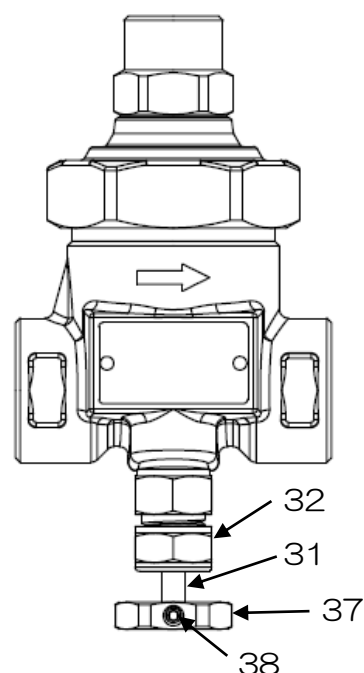
TB-SR型は、外部から下部ハンドルを操作することにより弁口部に付着堆積したスケールを除去し本体外部へ排出する事ができ正常作動へ復旧させる機能があります※。蒸気使用設備や装置の性能維持のため、定期的により下記のスケール除去操作を行って頂き正常作動へと復旧させてください。

※注意:作動不良が他の要因である場合は正常復旧できない事があります。
その場合は最寄りのミヤワキ事業所へお問い合わせください。



● スケール除去操作の手順

- 1) 適切な保護具を着用し作業を開始ください。
- 2) ハンドル(37)を本体上部から見て反時計方向(↺)に軽く止まるまで回します。
突然、本体出口より高温のドレンや蒸気が吹き出しますのでご注意ください。
- 3) 本体出口を注意しながら、ハンドル(37)を2～3回転時計方向(↻)へ回す。
- 4) 上記2)⇔3)を2～3回ほど繰り返し弁口に付着したスケールを吹き飛ばす操作を実施してください。
- 5) ハンドル(37)を時計方向(↻)に軽く止まるまで回します。(スピンドル(31)を最下部まで引き下げる。)
- 6) 上記作業後、1時間ほど経過してから表面温度をご確認ください。設定温度付近の温度値を示しておりましたら正常作動へ復帰しております。
- 7) ご不明な点等ありましたら、最寄りのミヤワキ事業所までお問合せください。



部番	品名
31	スピンドル
32	グランドナット
37	ハンドル
38	六角穴つきビス

● メンテナンス

➤ グランドナットの増し締め

グランド部から漏れが発生する場合、グランドナット(32)を少し増し締めしてください。

➤ スケール除去ユニットの交換

スケール除去装置に不具合が発生した場合は、ユニットでの交換が必要となります。(子部品の交換は不可です。)

➤ トルク表

部品	工具	対辺	トルク
グランドナット(32)	トルクレンチ	17mm	20N・m
除去ユニット	トルクレンチ	17mm	25N・m



10 故障の原因と処置

現象		原因	処置
蒸気漏れ 復水排出口から蒸気が漏れる。(吹放しを含む。)		バルブ(4)とバルブシート(3)の間にスケール等の異物が付着、噛み込み	バルブ(4)、バルブシート(3)の清掃
		バルブシート(3)の緩み	バルブシート(3)増締め *1
		バルブ(4)、バルブシート(3)損傷・破損又は磨耗	バイメタルユニット、バルブシート(3)交換
		シートガスケット(18)の損傷・破損	シートガスケット(18)交換
		バイメタル(7)の損傷・破損	バイメタルユニットごと交換
		アジャストボルト(11)の引上げすぎ	アジャストボルト(11)を正しいストロークまで締込む。
		取付方向不良	流体の流れ方向に本体の矢印を合わせる。
本体からの蒸気漏れ	ボデーとカバー又はキャップの締結部から蒸気が漏れる	カバー(2)の緩み	カバー(2)増締め *2
		カバーガスケット(14)の損傷・破損又は劣化	損傷部品の交換
		Oリング(13)の損傷・破損又は劣化	損傷部品の交換
閉塞、排出不良 復水が全く排出されない。又は、十分排出されない。		スクリーン(17)の目詰まり	スクリーン(17)の清掃 *3
		バルブシート(3)弁孔部にスケール等の異物が付着、たい積	バルブシート(3)の清掃
		ボデー(1)の流体通路にスケール等の異物が付着、たい積	ボデー(1)の清掃
		バイメタル(7)の損傷・破損	バイメタルユニットごと交換
		アジャストボルト(11)の締込みすぎ	アジャストボルト(11)を正しいストロークまで引上げる。
		容量不足	トラップ仕様見直し、交換

*1、*2に関して:

増締めの締付トルクは、7. 保守の締付トルク表をご参照ください。

*3に関して:

スクリーン(17)の目詰まりに対しTBU4B-Cは、ブローバルブを操作してスクリーン外周部のゴミをブローできます。

11 製品保証

● 保証期間

製品出荷日から18ヶ月以内、又は製品の取り付け後12ヶ月以内のいずれかのうち、早く終了する期間といたします。

● 保証内容

保証期間中に故障した場合は、故障の原因が次の事項に該当しない限り、無償で修理または交換いたします。

- 1) 本書に記載の注意事項を遵守しなかったことによる場合。
- 2) 不適切な取付け作業や取扱い、落下による過大な打撃等、使用者の過失による場合。
- 3) 弊社以外の機器、設備、及び使用環境による場合。
- 4) 弊社または弊社が委託した者以外の者により修理、改造がなされている場合。
- 5) 塩分その他、著しく錆び、腐食を促す物質の浸入、もしくは同物質を含む流体による場合。
- 6) 消耗部品（例えば、パッキン、ガスケット、Oリング、ダイヤフラムなど）による場合。
- 7) 配管内のゴミ、スケールなどの異物の付着、たい積による場合。
- 8) 火災、自然災害、その他弊社の責任とみなされない不可抗力による場合。

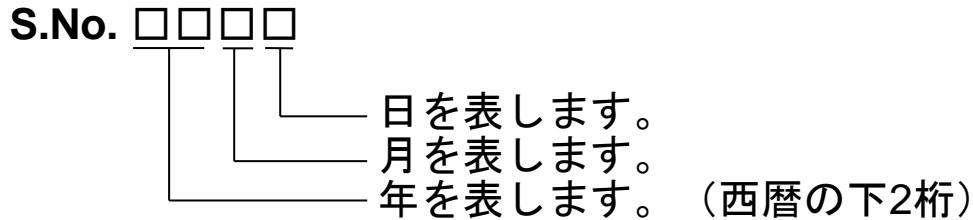
● 保証範囲

保証は、原因の如何にかかわらず、納入した製品の販売価格を超えないものといたします。

12 シリアルナンバー (S.No.) 表示

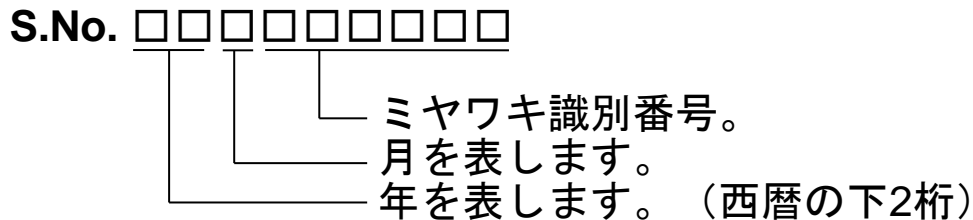
製品には下記の 4 桁又は 9 桁の S.No.が表示されます。

●4 桁表示の場合



S. No.の表示例	1491	→	2014年	9月	1日
	29XM	→	2029年	10月	21日

●9 桁表示の場合



S. No.の表示例	14911A100	→	2014年	9月
	29X05M050	→	2029年	10月

月の表示方法

月	1	2	3	4	5	6	7	8	9	10	11	12
記号	1	2	3	4	5	6	7	8	9	X	Y	Z

日の表示方法

日	1	2	3	4	5	6	7	8	9	10	11	12
記号	1	2	3	4	5	6	7	8	9	A	B	C

日	13	14	15	16	17	18	19	20	21	22	23	24
記号	D	E	F	G	H	J	K	L	M	N	O	P

日	25	26	27	28	29	30	31
記号	Q	R	S	T	U	V	W

13 主な特殊仕様

○○○-○○-□

特殊記号：
特殊品のみ付記される記号。
(特殊内容については表1参照)
“-”以下英文字1文字で表現します。

型式記号：
その製品の型式番号。

表 1 主な特殊仕様の記号説明

記号	特殊内容
A	高圧ガス設備品のトラップ(ガストラップのみ)
C	ブローバルブを取付けた製品
K	使用しているガスケットの変更
L	面間寸法の変更
M	使用部品の材質変更
P, T	使用圧力、温度、排出量などの変更
R	スクリーンメッシュを変更
V	エアメントの変更
X	上記以外の特殊内容またはそれらを複合した特殊品

-
- お買い上げの製品及びこの取扱説明書内容についてのご質問は下記にお問い合わせください。また、この取扱説明書を紛失したり、汚損により読めなくなった場合は、同じく下記へご請求ください。
 - 特殊仕様の製品については、取扱説明書の内容と一部異なる場合があります。特殊仕様に関する取扱説明書内容についてのご質問は、お買い上げ頂いた販売店若しくは最寄の弊社ミヤワキまでお問い合わせください。
 - 外観及び仕様などは、製品改良のため予告なしに一部変更させて頂くことがあります。
-



お問い合わせ窓口

製品の使い方やアフターサポートなど、製品に関するお問い合わせは、右のQRコードから、最寄りの弊社事業所までご連絡ください。弊社事業所一覧(連絡先)は右のQRコードをスマートフォン、携帯電話等で読み取っていただくことでアクセスできます。



本社・工場

〒532-0021 大阪市淀川区田川北 2-1-30

Tel : 06-6302-5531(代)

www.miyawaki-inc.com



INTERNATIONAL SALES DEPT.

2-1-30, Tagawakita, Yodogawa-ku, Osaka, 532-0021, Japan

Tel: +81-6-6302-5549

www.miyawaki-inc.com/en e-mail: export@miyawaki-inc.co.jp

EU Importer and Authorized representative:



MIYAWAKI GmbH

Birnbaumsmühle 65, 15234 Frankfurt (Oder), Germany

Tel: +49-335-4007-0097

www.miyawaki.de e-mail: info@miyawaki.de

China Importer and Authorized representative:



MIYAWAKI WEST Co., Ltd

Room 902, Building 8, Huaqing Chuangzhi Park, No.3 Qingyan Road, Huishan District, Wuxi City Jiangsu Province, China

Tel: +86-510-8359-5125

www.miyawaki-inc.com.cn e-mail: mywkwest@miyawaki-inc.com.cn

808125-04 2404

TBU4